

602BTM 底付け 2 段引ローラーズライドレール



■特徴

- ・消音ローラー使用の底付け 2 段引きスライドレールです。
- ・厚み 1.2mm で強度、耐久性に優れてます。
- ・耐荷重：15kgf/ ペア。



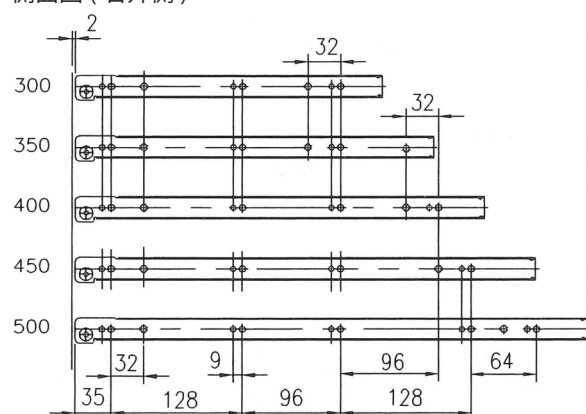
■材質：レール本体：鋼。

ローラー部：POM樹脂 / ポリウレタン。

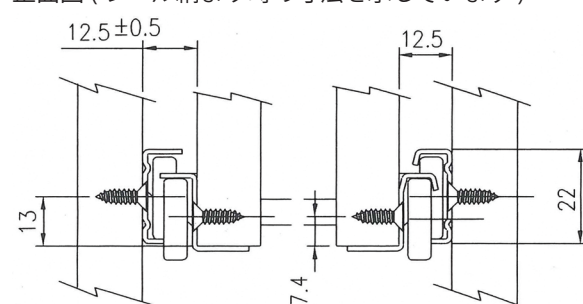
■仕上げ：レール本体：白粉体塗装。

■取付け適用ねじ：サラ木ねじ 3.1×L、またはサラタッピンねじ 3.0×L。

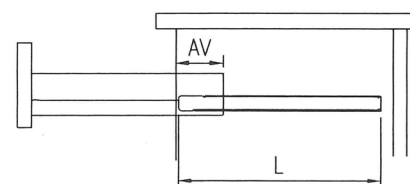
側面図 (右外側)



正面図 (レール納まり時の寸法を示しています)



AV：引き残し寸法, L：レールの長さ



L(mm)	300	350	400	450	500
AV(mm)	99	99	99	109	114
包装	25組/ケース				

輸入・販売元 **若間金物株式会社**

〒557-0024 大阪市西成区出城 2-1-18

TEL: 06 6568 5885 FAX: 06 6568 5822

<http://www.wakama.co.jp>