



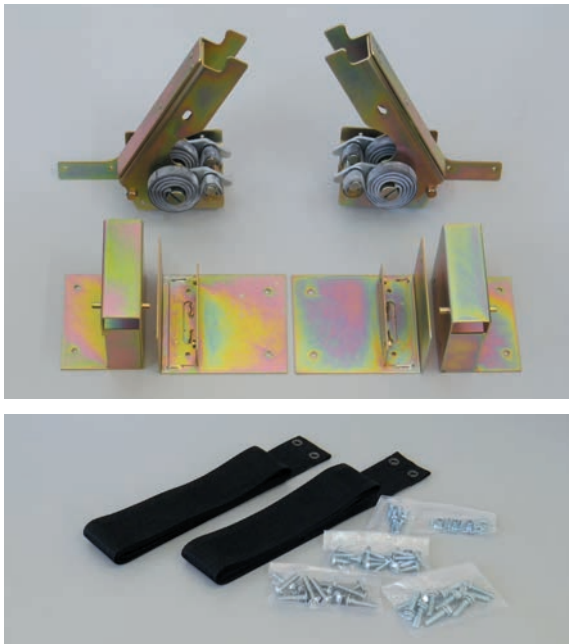
JOINTS

◎ 連結金具



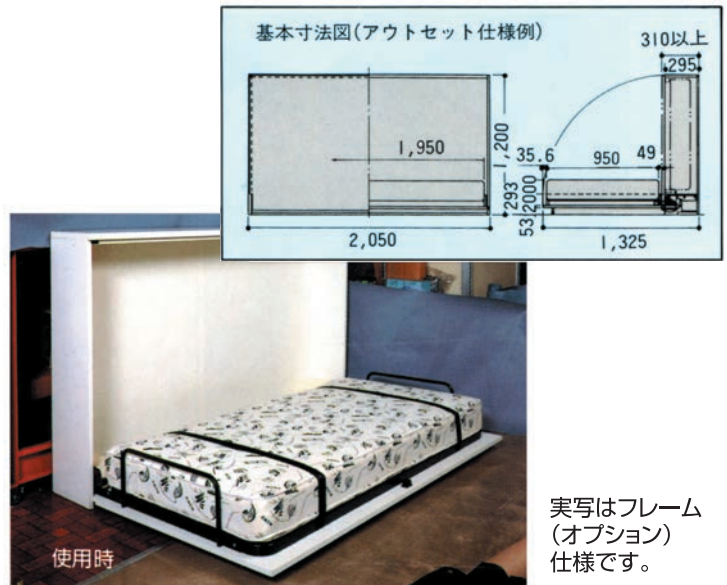
WP-01 収納ベッド金具 EGタイプ横型(シングル・セミダブル)

(単位: mm)



- 適応ベッド重量(マットレスを含む)
シングル35~45kg セミダブル40~50kg

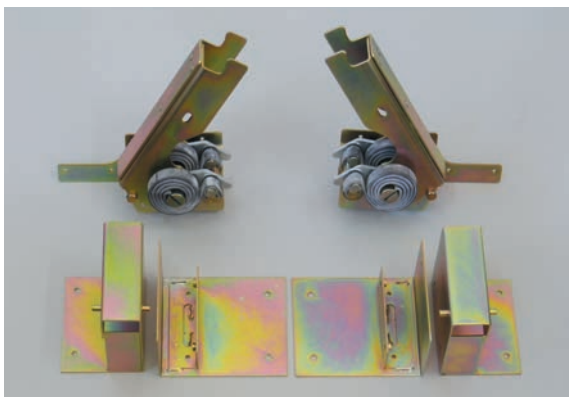
シンプル設計でスピーディな施工



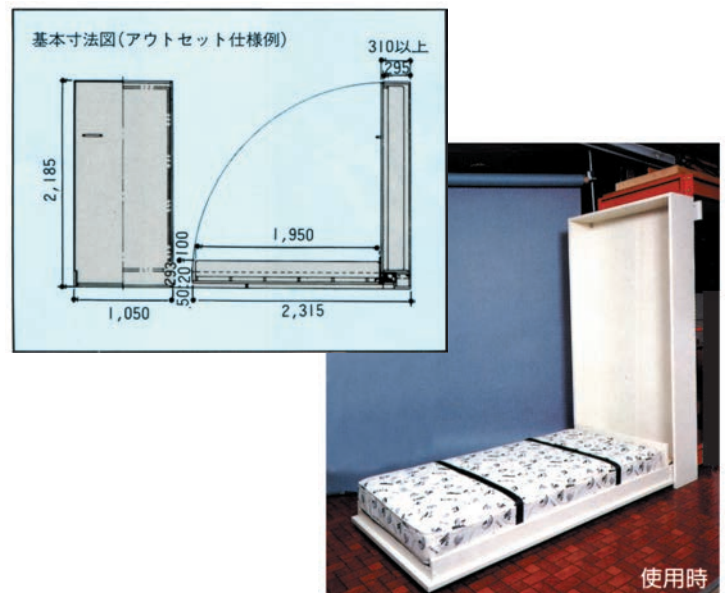
実写はフレーム
(オプション)
仕様です。

WP-02 収納ベッド金具 EGタイプ縦型(シングル)

(単位: mm)



- 適応ベッド重量(マットレスを含む)
シングル35kg~45kg



使用時

収納ベッドEGタイプの特徴

- 施工は簡単。工期の短縮化をサポート。

現場での組み込み作業を単純化するシンプル設計となっている為、キャビネットへの組み込みに必要な時間は、これまでの約1/5(当社比)。
施工のわずらわしさを一挙に解決し、工期の短縮化をサポートします。

- 理想のコストパフォーマンスを実現。

ハクリュー収納ベッドEGタイプはシンプル設計。コンパクトな高性能で、コストダウン、工期の短縮化が実現します。

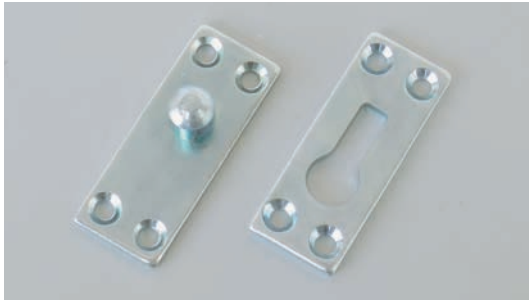
- 浅い奥行きで、ユニット対応。

シンプルでモダンな薄型設計。実装奥行き寸法が295mmと浅く、カップボード、書棚など、奥行きが浅いユニットとのシステムが可能です。

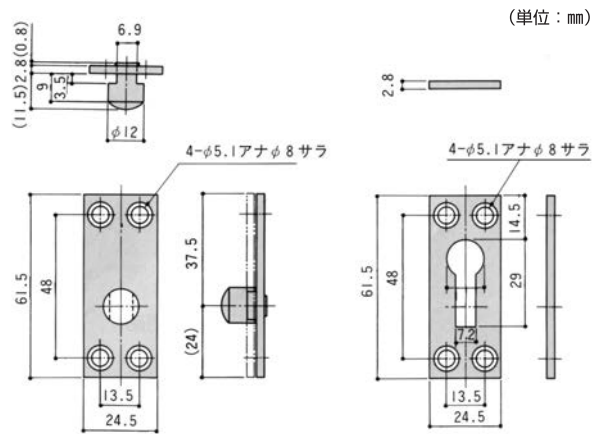
※取付け資料等用意しております。弊社営業・担当者までお問い合わせ下さい。

※メーカーより直送となりますので別途送料がかかります。

WP-03 ベビー寝台金具



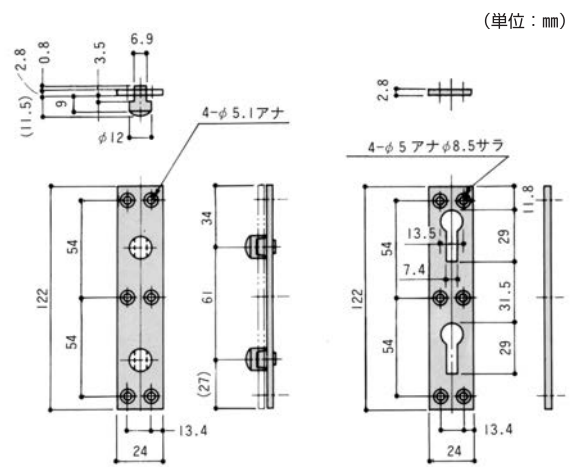
材質：鋼
仕上：三価ユニクロ
入数：5セット
*1セット/各4個



WP-04 普通寝台金具



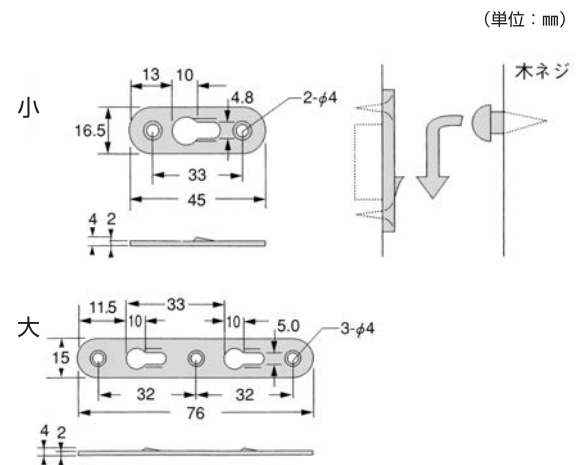
材質：鋼
仕上：三価ユニクロ
入数：5セット
*1セット/各4個



WP-05 ノックダウン金具



材質：鋼
仕上：三価ユニクロ
入数：各200個

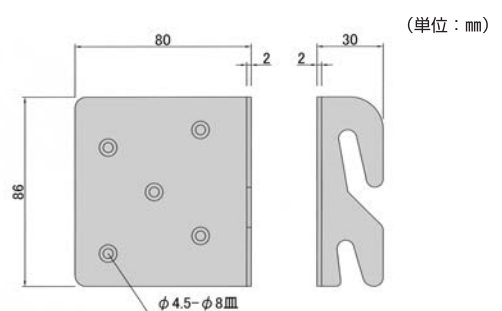


WP-301 サイド金具K型L曲



材質：鋼
仕上：三価ユニクロ
入数：50個

*左右有り

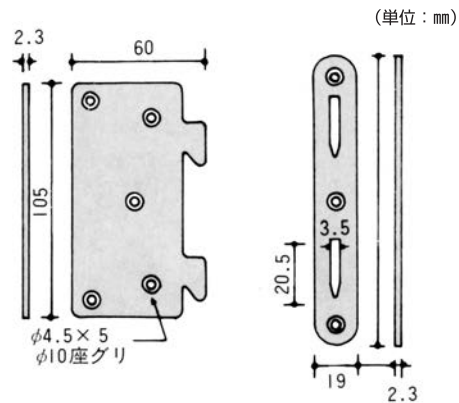


図は右です

WP-06 平型寝台金具



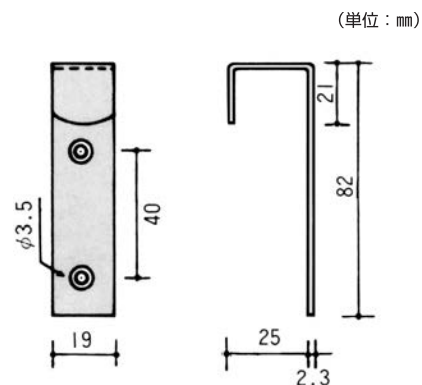
材質：鋼
仕上：三価ユニクロ
入数：5セット
*1セット/左右各2個



WP-07 二段ベッド用ハシゴ金具



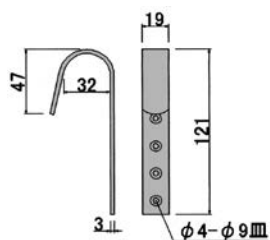
材質：鋼
仕上：コーティング茶
入数：50個



WP-302 ハシゴ掛



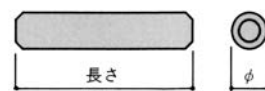
材質：鋼
仕上：ユニクロ
入数：50個



WP-10 二段ベッド用ピン



材質：鋼
仕上：ユニクロ・生地



参考

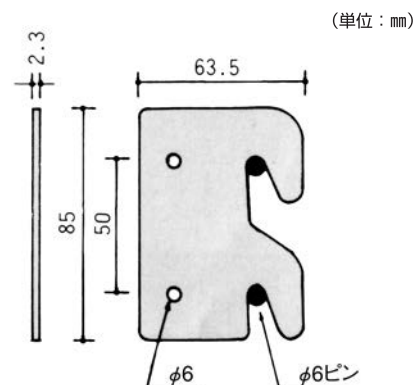
φ	長さ(mm)
6	15・18・50
8	30・35・60

*受注生産品につき、仕上げ/サイズ(長さ・直径φ)はお問い合わせ下さい。

WP-09 二段ベッド用平板



材質：鋼
仕上：三価ユニクロ
入数：50個

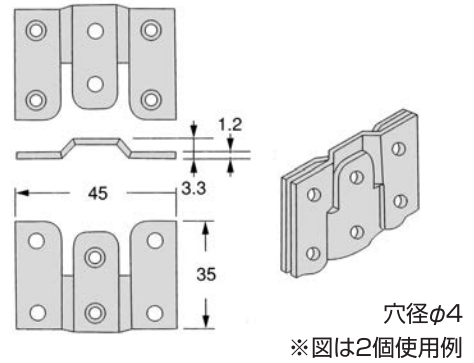


WP-135 ジョイント金具

(単位：mm)



材質：ボンデ鋼
仕上：亜鉛
入数：200個

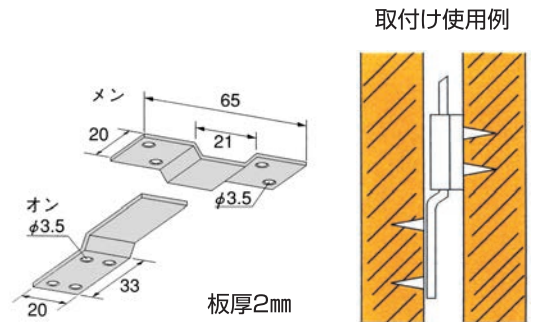


WP-136 黒板吊金具

(単位：mm)



材質：鋼
仕上：ユニクロ
入数：50組
(1組/オン・メン各1個)

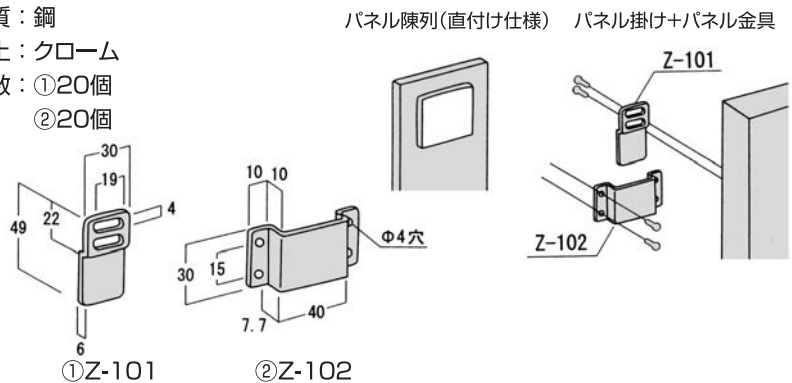


WP-137 パネルブラケット

(単位：mm)



材質：鋼
仕上：クローム
入数：①20個
②20個



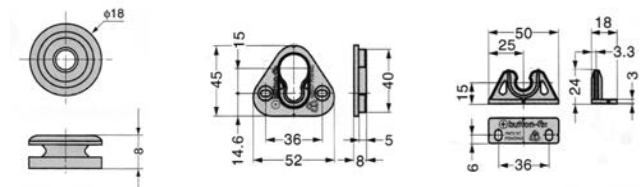
WP-303 ボタンフィックス

(単位：mm)



材質：ポリアミド(PA)
入数：オスクリップ100個
平面取付メスクリップ100個
垂直取付メスクリップ100個

- ボタンフィックスは重量パネル取付用のクリップです。
- 取付け・取外しが簡単
再装着が可能なクリップのため、パネルの取付け・取外しが簡単にでき、施工コストの削減・作業効率のアップにつながります。
- さまざまな用途に対応
通常の家具はもちろん、店舗や住宅の内装パネル、ノックダウン式展示用什器、屋内看板など、さまざまな用途に使用できます。

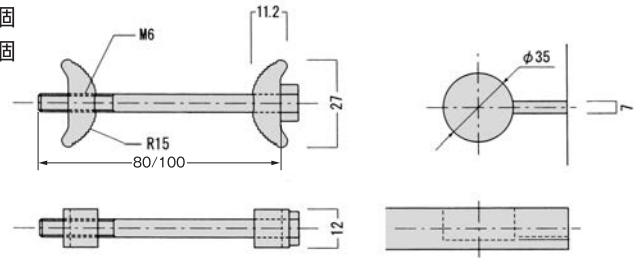


WP-138 カウンタージョイント

(単位：mm)



材質：本体=真鍮/ボルト=鋼
 仕上：本体=生地/ボルト=ユニクロ
 入数：80mm/50個
 100mm/40個

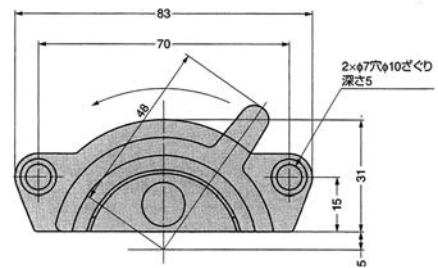
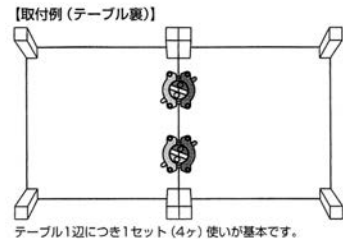


WP-304 テーブル連結部品 4881-024 薄型タイプ

(単位：mm)



材質：亜鉛合金
 仕上：素地
 入数：1セット/4個



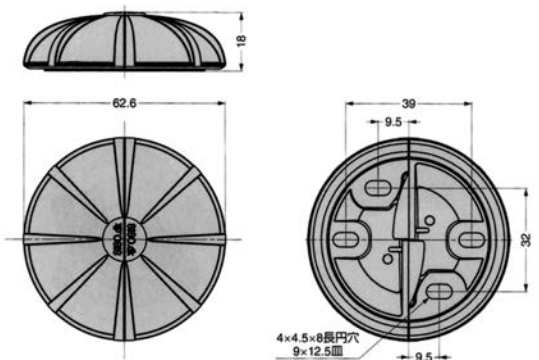
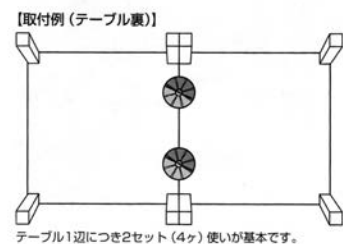
- オス・メスの区別がなく、連結の組み合わせが自由です。
- テーブル同士を連結できます。
- 亜鉛合金製の為、作業台などにもご使用いただけます。
- 連結部分は収納でき、不使用時も邪魔になりません。

WP-305 テーブル連結部品 24-03-075 簡単連結タイプ

(単位：mm)



材質：ポリアミド (PA)
 仕上：ブラック
 入数：1セット/2個



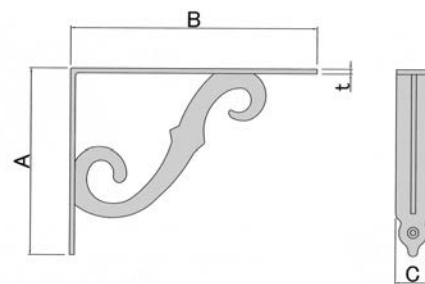
本図は1セット(2ヶ)を組んだ状態を示します。

- 伸長式テーブルの追加の天板や、折り畳みテーブルを固定するのに適した連結部品です。
- 本体を回転させるだけで簡単に連結できます。
- オス・メスの区別がなく、連結の組み合わせが自由です。

WP-306 GIアンティークアンクル棚受



材質：真鍮
仕上：磨/古代ブロンズ/白/黒
入数：2個



カントリー風のイメージで、飾り棚も他とは少し違った印象になります。
耐荷重については取付けの壁面の強度や使用状況によって異なりますが、
1本につき約10kg程度となります。
(棚受けに2本使用した場合は約20kg程度となります。)
メーカーより直送となりますので、別途送料がかかります。

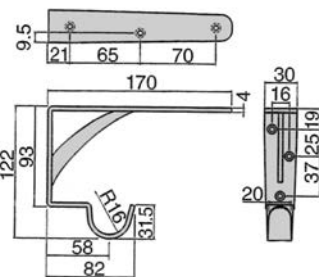
(単位：mm)

呼称	A	B	C	t
250	200	248	27	3
200	155	206	27	
150	117	155	22	
100	85	100	18	

WP-307 L型フック付パワー棚受



材質：ステンレス
仕上：鏡面/ヘアーライン
入数：4個

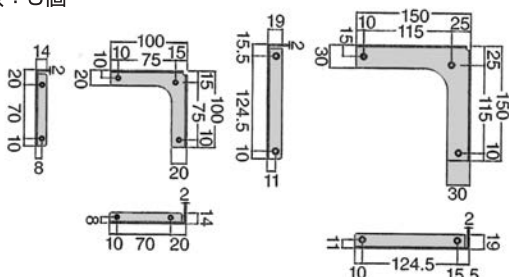


WP-308 V型コーナー棚受

(単位：mm)



材質：ステンレス
仕上：電解研磨
入数：6個

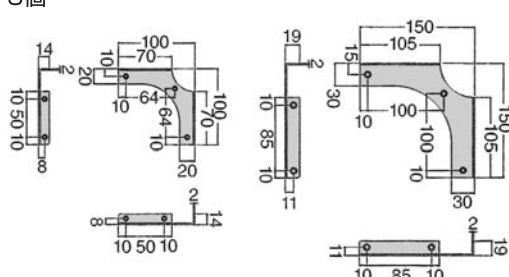


WP-309 W型コーナー棚受

(単位：mm)



材質：ステンレス
仕上：電解研磨
入数：6個



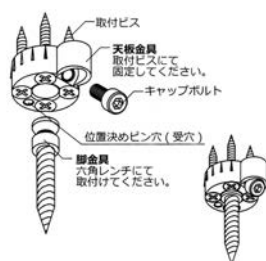
WP-310 レッグジョイント S25-13

(単位: mm)

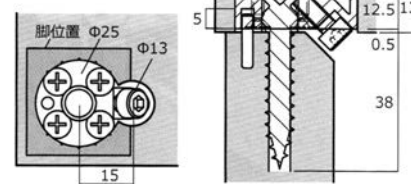


材質: 天板金具=垂鉛ダイカスト/脚金具=鋼
仕上: 三価クロメート
入数: 20個バラ詰め

●取付けビス及びテーパーピンは別売になります。



●納まり図



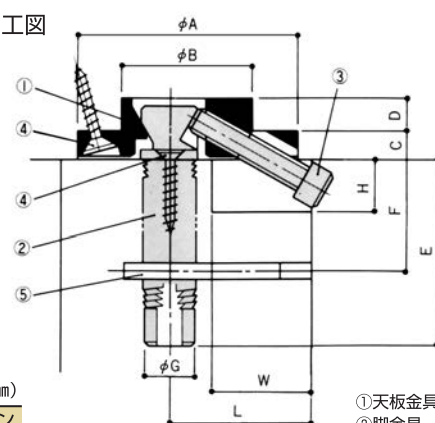
WP-67 レッグジョイント



材質: 垂鉛ダイカスト
仕上: 三価クロメート
入数: 20個バラ詰め

●取付けビス及びテーパーピンは別売になります。

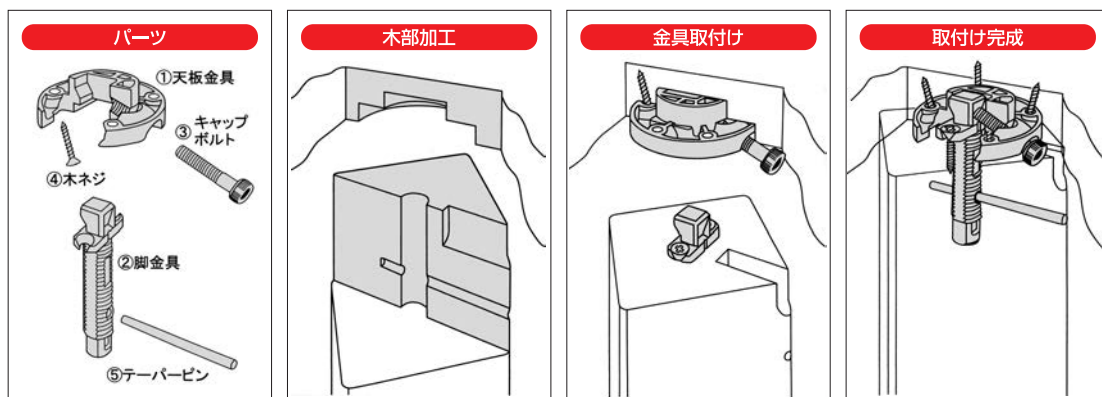
加工図



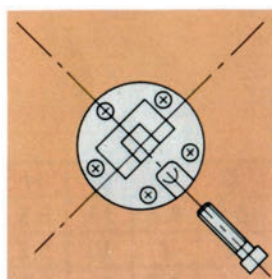
- ①天板金具
- ②脚金具
- ③キャップボルト
- ④ネジ
- ⑤テーパーピン

呼称	φA	φB	C	D	E	F	φG	X	H	W	テーパーピン
70-42	70	42	9.5	11	61	36	16	5.5	(L-13.5)×0.58	L-13.5	φ5×●●
56-35	56	35	8	10	51	30	13	5	(L-11.0)×0.53	L-11.0	φ4×●●
40-25	40	25	6	8.5	36	26	9	3.5	(L-8.0)×0.68	L-8.0	φ3×●●

■金具取付け完成

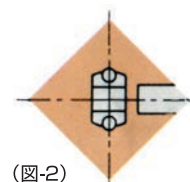


天板に木部加工寸法、A・B・C・Dの、穴加工をして下さい。
天板金具はネジ穴を内側に方向を合わせて固定して下さい。(図-1)
脚部に木部加工寸法、Gの穴加工をして下さい。(標準寸法ですので材質により調整して下さい。)



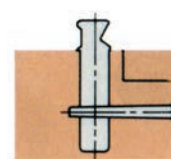
(図-1)

脚金具を取付け方に合わせ打込み、木ネジで方向を固定して下さい。(テーパーピンを使用の場合は不要(図-2))



(図-2)

脚金具を取付けのさい締め付けトルクが非常に強いので木部を破損することがありますので、接着剤(エポキシ等)を併用し、側面から必ずテーパーピンを打込んで下さい。(図-3)



(図-3)

特徴

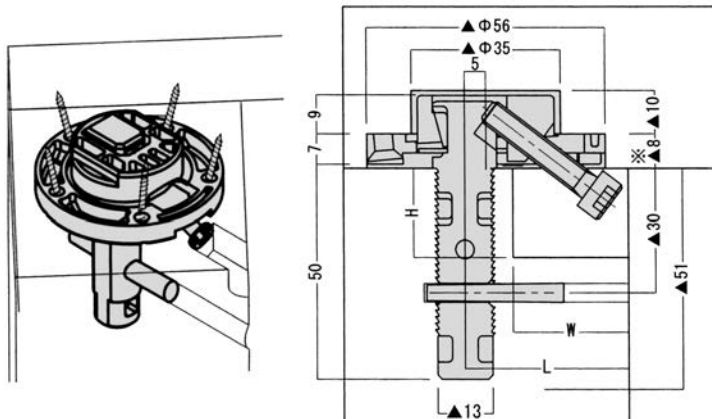
- 取付け方向をハッキリ出すことが出来、丸脚、角脚、楕円脚等、どんな形状の脚にも取付けが出来ます。
- 幕板の必要が無く、肘掛け椅子がテーブルにピッタリと収まります。●幕板が無いので、膝が当たることなく、フットスペースが広がります。
- 組立てると金具が見えずスッキリと仕上げることができます。●幕板不要のため、作業能率の向上、製品のコストダウンが計れます。
- 簡単に取付け、取外しが出来、梱包、配送のコストダウンが計れます。

WP-140 レッグジョイント SP-M

(単位: mm)



組立て時に脚位置の微調整ができるタイプ



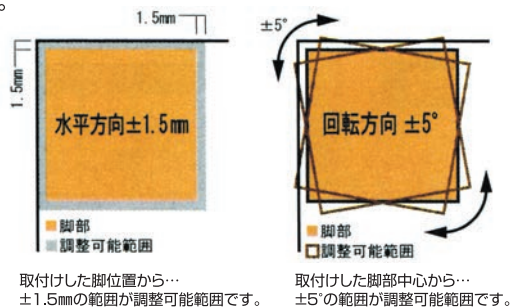
※天板金具は取付け面から1mm(推奨)埋込んで下さい。

▲: 推奨加工寸法
W寸法<(L-11.0)>
H寸法<(L-11.0)×0.63>

材質: 亜鉛ダイカスト
仕上: 三価クロメート
入数: 20個バラ詰め

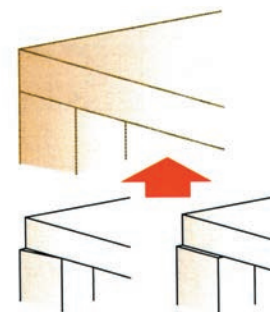
- 脚部位置調整機能付
- 取付けビス及びテーパピンは別売になります。

調整可能範囲



取付けした脚位置から…
±1.5mmの範囲が調整可能範囲です。

取付けした脚部中心から…
±5°の範囲が調整可能範囲です。



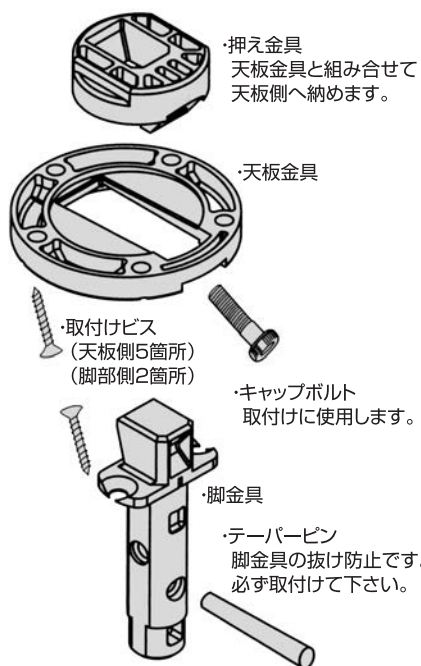
■使用上のお願

- 締付強度を天板と脚部との木部の面接点としています。天板金具は、取付け面から1mm(推奨)埋込んで下さい。

特徴

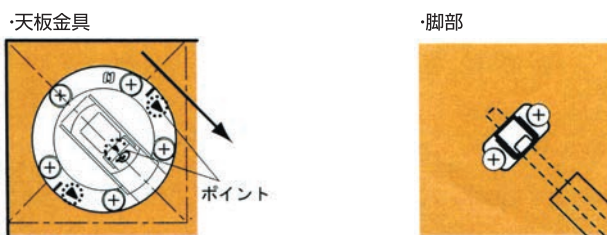
- 基本的な加工寸法はレグジョイント56-35と変わりません。
- 本体は押え金具、天板金具、脚金具が1セットになっております。
- キャップボルトには緩み止めの特殊樹脂が塗布されております。最終組立ての際にお使い下さい。
- テーパピン(φ4)を別途ご用意下さい。

■製品仕様

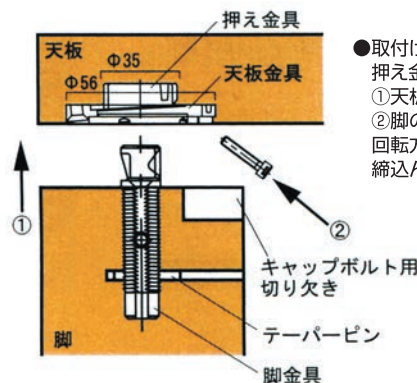


- 締付強度を天板と脚部の木部の面接点としていますので、天板金具は取付け面から1mm(推奨)埋込んで下さい。

■取付けについて



- 天板金具取付け
天板金具の取付けは、天板金具と押え金具のポイントの向きを合せて下さい。
- 脚金具
破損の恐れがあるため、接着剤(エポキシ等)を併用し、テーパピンを必ず取付けて下さい。



- 取付け方法
押え金具・天板金具、脚金具の図を参照に取付けます。
①天板側へ脚金具を挿入します。
②脚の位置を調整し(調整幅:水平方向±1.5mm、回転方向±5°)、任意の位置でキャップボルトを締込んで固定します。

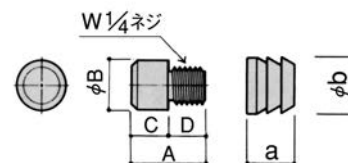
※ご注意
インパクトドライバーを使用する際は、トルクを最弱にして、締込み具合を見ながら徐々にトルクを上げながら締付けを行って下さい。強度のトルクは破損を起こす場合がございます。ご注意の上、作業を行って下さい。

WP-11 ダボ棚受(真鍮)

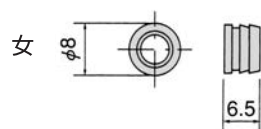
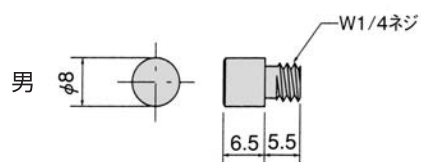
(単位: mm)



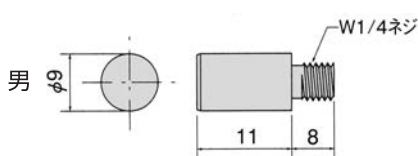
材質: 真鍮
仕上: ニッケル/GB



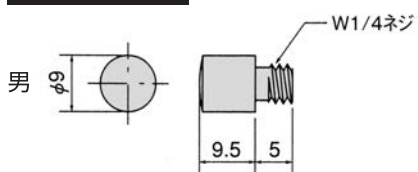
●8mm



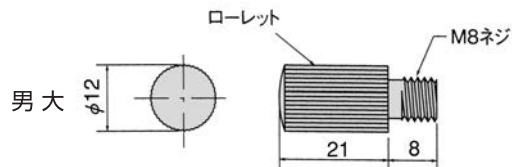
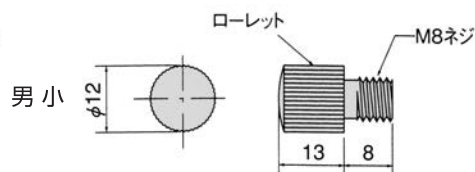
●9×19mm



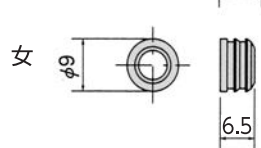
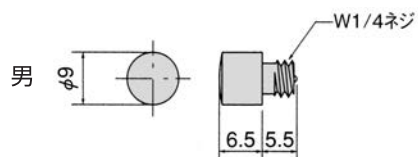
●9×14.5mm



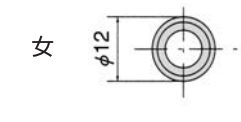
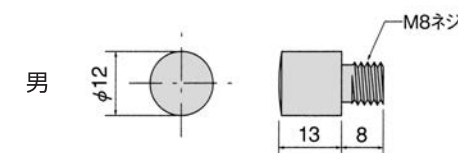
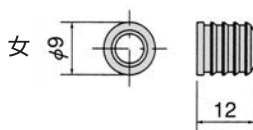
●12mm



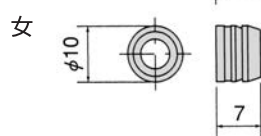
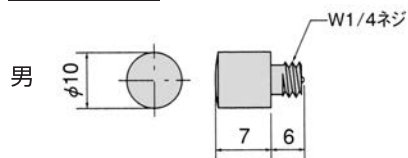
●9mm



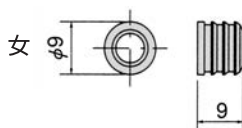
●9×12mm



●10mm



●9×9mm



(単位: mm)

(単位: mm)

オン						
呼称	A	φB	C	D	入数(個)	ケース(個)
8	12	8	6.5	5.5	200	5000
9		9				
10	13	10	7	6		
9×19	19	9	11	8	500	4000
9×14.5	14.5		9.5	5	200	5000
12ローレット小	21	12	13	8	100	2000
12ローレット大	29		21		50	1000
12無地 小	21		13		100	2000

メン				
呼称	a	φb	入数(個)	ケース(個)
8	6.5	8	400	20000
9		9		
10	7	10		
9×12	12	9	200	5000
9×9	9			
12	10	12		

●オン 12無地 小はニッケルのみ ●メン 9×12はニッケルのみ

WP-13 ダボ棚受(ステンレス)

(単位: mm)

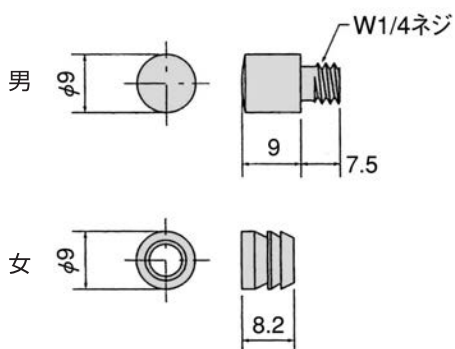


材質: ステンレス(SUS304)
 仕上: ミガキ
 入数: $\phi 9$ 男 200個
 $\phi 9$ 女 400個
 $\phi 12$ 男 100個
 $\phi 12$ 女 200個

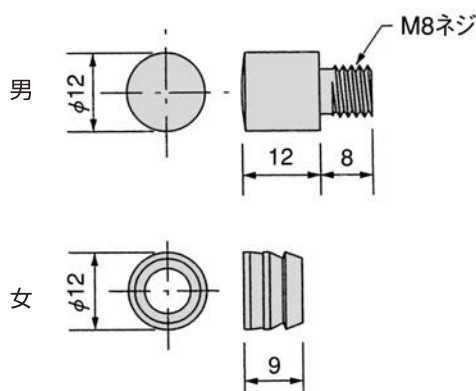


イメージ

●9mm



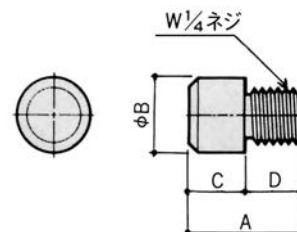
●12mm



WP-14 ダボ棚受(鋼)



材質: 鋼
 仕上: ニッケル/GB



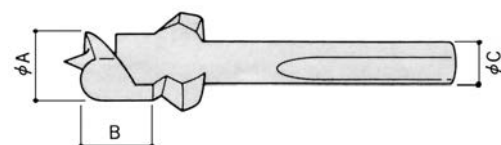
(単位: mm)

オン					
呼称	A	ϕB	C	D	入数(個)
8×6	12	8	6	5.5	1000
8×7	13		7		

WP-18 ダボ棚受用キリ



材質: 鋼



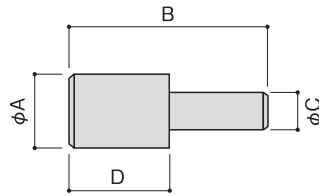
(単位: mm)

呼称	径寸 ϕA	掘込寸法B	軸径 ϕC	入数(本)
8mm用	7.5	7	6	10
9mm用	8.5	7.5		
10mm用	9.5	9		
12mm用	11.5	11		

WP-15 差込ダボ棚受



材質：真鍮・鋼
仕上：ニッケル/GB



鋼 (単位: mm)

呼称	φA	B	φC	D	入数(個)	ケース(個)
6×8	8	16.2	6	9	600	6000
5×7	7	14	5	7	1200	12000
5×8	8	17		9	700	7000
4.8×7	7	14.5	4.8	7	1200	12000

真鍮 (単位: mm)

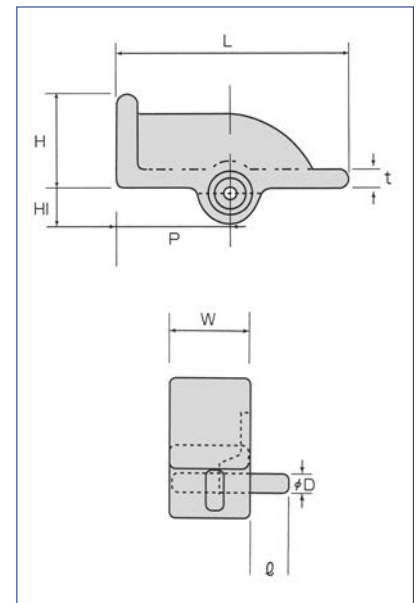
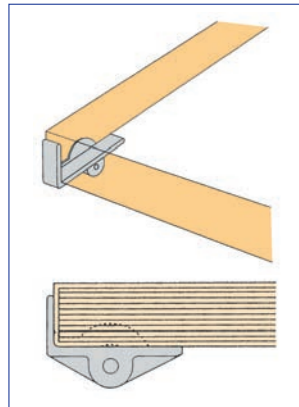
呼称	φA	B	φC	D	入数(個)
5.5×16×3.9	5.5	16	3.9	8	2000
7.5×15.5×3.9	7.5	15.5			
8×16×3.8	8	15.7	3.8	6.7	1000
8×16×5.5		16	5.5	8	

*真鍮製品は限定在庫の為無くなり次第廃盤(ロット製作可)

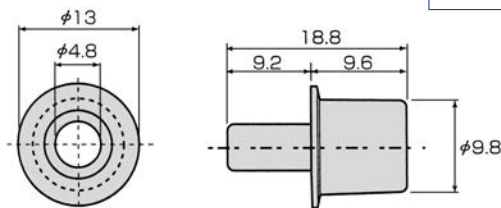
WP-141 棚受ダボ(L型・丸型)



材質：PP/スチール
仕上：ナチュラル/ニッケル
入数：L型/1000個
丸型/2000個
※左右あり



素材にPPを使用しており棚板に傷が付きにくく作業性、安定性、美観に優れた商品です。



(単位: mm)

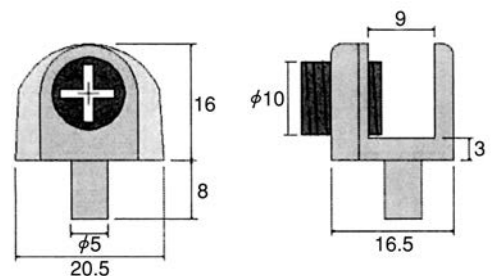
呼称	φD	L	H	HI	W	ℓ	P=	t
L型	4.85	37.5	12	7	9.5	9.2	17.6	2.4

WP-130 ガラス用棚受

(単位: mm)



材質：亜鉛ダイカスト/ABS樹脂
仕上：ニッケル/黒
入数：50個



- ガラス棚受用、8mmtまで使用可能
- ガラス棚板をセットした後、底部の樹脂ネジで固定します。

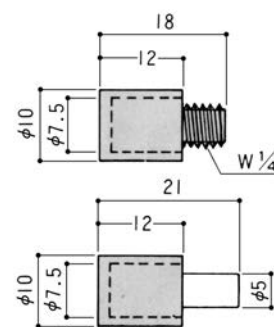
WP-20 ゴム付ダボ棚受

(単位: mm)



材質: 真鍮/ゴム
仕上: 真鍮=ニッケル
ゴム=白・黒

呼称	入数(個)
ダボ棚受	200
差込ダボ	

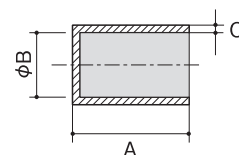


●ダボ棚受オンのネジ径はW1/4。φ8~10メンダボが使用できます。

WP-17 透明ダボカバー



材質: PVC
仕上: 透明



(単位: mm)

呼称	A	φB	C	入数(個)
φ8フタ付	8	8	1.5	1000
φ8フタ無	8.5			
φ9フタ無	9	9	1	200
φ12フタ無(大)	20	12		
φ12フタ無(小)	12			100

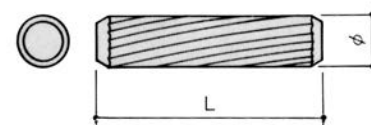
WP-21 木製ダボ



材質: 木
仕上: 生地

(単位: mm)

φ×サイズL	入数(個)
φ6×25mm	22000
φ6×30mm	18000
φ8×25mm	14000
★ φ8×30mm	10000
★ φ8×32mm	
φ8×40mm	7000
φ10×40mm	5000
φ12×60mm	4000



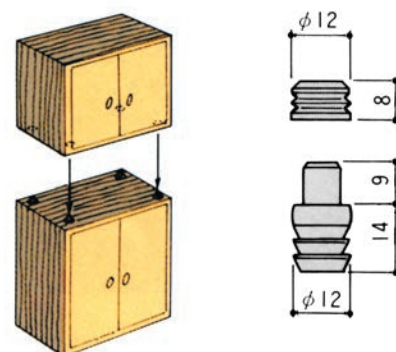
*別注サイズ制作可能です。
★分は在庫品です。

WP-22 係合ダボ

(単位: mm)



材質: 亜鉛ダイカスト
仕上: ユニクロ
入数: 100セット



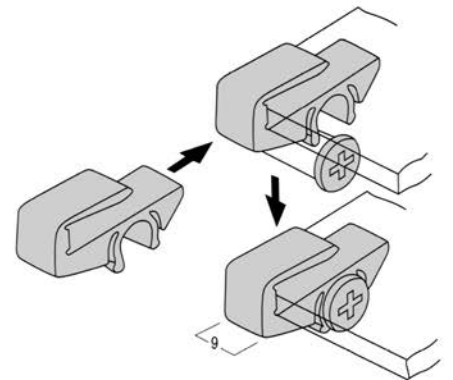
*タンス、食器棚等の重ねダボ。
スプリングが入っているので
作業が容易です。

WP-23 グラフィックス硝子棚受

(単位: mm)



材質: ポリカーボネイト樹脂
仕上: クリア

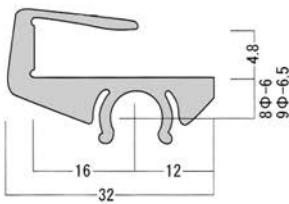


■特徴

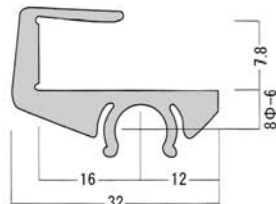
ガラスに挟めて、棚ダボに押し込むだけの、ワンタッチ操作で、取付け・取外しが簡単にできます。

グラフィックス8φ	グラフィックス9φ	入数(個)
5~6mm用	5~6mm用	200
8mm用		
L型	L型	300
平型	平型	400

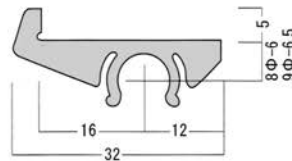
●5~6m/m用



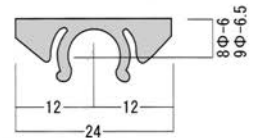
●8m/m用



●L型



●平型



5~6m/m用



平型

8m/m用



平型

5~6m/m用



L型

8m/m用



L型

5~6m/m用



5~6m/m用

8m/m用



8m/m用



平型

平型



L型

平型



L型

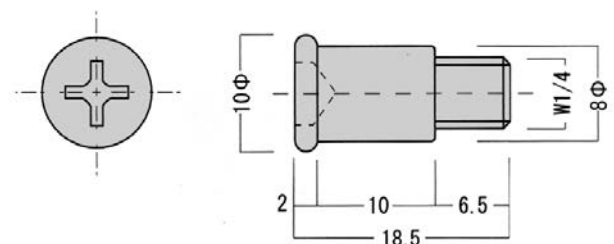
L型

WP-311 グラフィックス専用ダボ 8φ

(単位: mm)



材質: 鋼
仕上: ニッケル/GB
入数: 200個

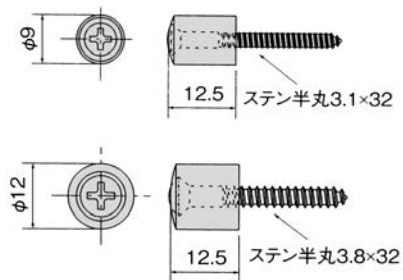


WP-144 木捻子止ダボ棚受

(単位: mm)



材質: 真鍮
 仕上: クローム
 入数: 200個
 *付属ビスはステンレス
 ●木捻子止めのダボ棚受ですので
 簡単に取付けできます。

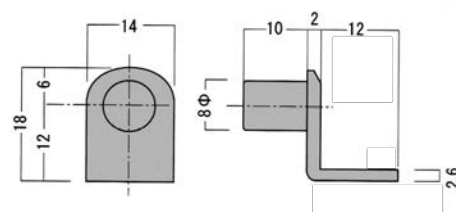


WP-312 L型ダボ

(単位: mm)



材質: 亜鉛ダイカスト
 仕上: クローム
 入数: 100個

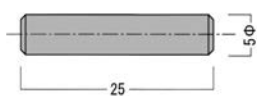


WP-313 ストレート差込ダボ棚受

(単位: mm)

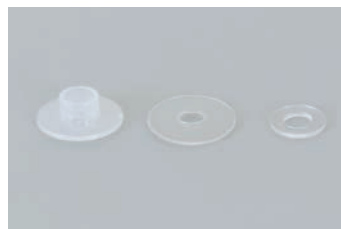


材質: 鋼
 仕上: ニッケル
 入数: 100個



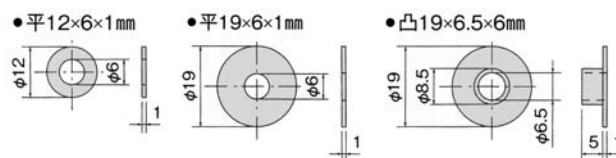
WP-30 両面ダボ用パッキン

(単位: mm)



材質: 塩化ビニール
 仕上: 透明

呼称	入数(個)
12平	1000
19平	500
19凸	500



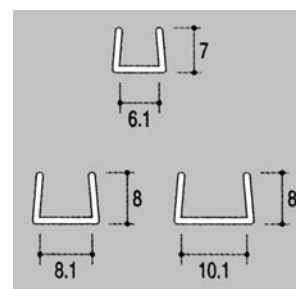
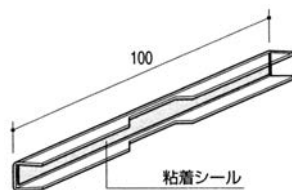
WP-145 ガラスガード(コーナー)

(単位: mm)



材質: 軟質樹脂
 仕上: 透明

呼称	入数(個)
6	20
8	
10	

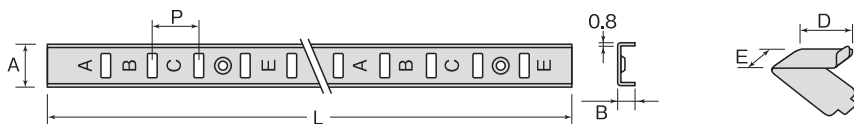
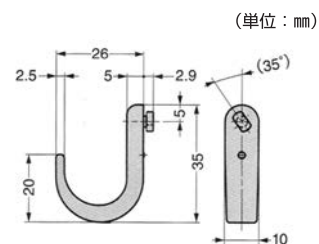


WP-121 ステンレス4号ミニダボ柱



材質：柱/ステンレス
棚受/ステンレス
フック/亜鉛合金
仕上：柱/ヘアライン
棚受/ヘアライン
フック/ニッケル

SP-35 フック

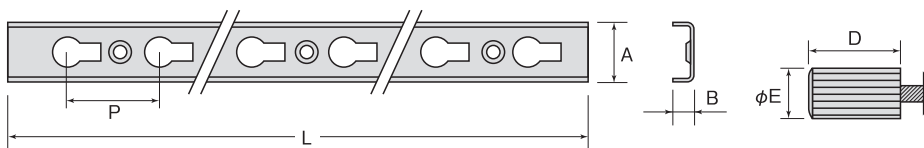


呼称	L(長さ)	A	B	P	D	E	入数
SUS430 柱	1820	15	5	15	—	—	40本
SUS304 柱	—	—	—	—	18	12	100個
SP-35フック	—	—	—	—	—	—	150個

WP-39 6号ダボ柱



材質：柱/鋼
棚受/真鍮
仕上：柱/白塗装
棚受/ニッケル
※在庫が無くなり次第廃盤



呼称	L(長さ)	A	B	P	D	φE	入数
白焼付塗装 柱	1820	18.5	6.5	29	—	—	20本
棚受	—	—	—	—	20	12	100個

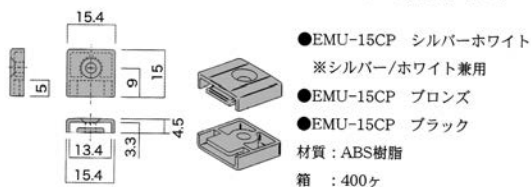
WP-314 ウルトラ柱



材質：アルミ
仕上：電解着色
ホワイト/ブラック
シルバー/ブロンズ
L=1820mm/2424mm
入数：200本



■ウルトラ柱・面付柱の端部をカバーする保護キャップ



(単位：mm)

ダボ15mm ニッケル
品番：D-SV15
材質：真鍮ニッケルメッキ
箱：400ヶ

ダボ15mm ブロンズ
品番：D-BR15
材質：真鍮ブロンズメッキ
箱：100ヶ

ローレットダボ ニッケル
品番：RD-SV15
材質：真鍮ニッケルメッキ
箱：400ヶ

ローレットダボ GB
品番：RD-GB15
材質：真鍮GBメッキ
箱：400ヶ

ダボ10mm ニッケル
品番：D-SV10
材質：真鍮ニッケルメッキ
箱：400ヶ

ウルトラL型棚受け
品番：UT13-F225V (シルバー)
UT13-F22BR (ブロンズ)
UT13-F22WH (ホワイト)
UT13-F22BK (ブラック)
材質：SUS430
箱：300ヶ

カラーダボ クリア・レッド・ブルー・ホワイト
品番：YJ-25 ※ホワイトはゴム無しのみ
材質：鉄+ポリカ
箱：200ヶ

専用カラーステンビス 皿3×16
品番：UTB-316BR (ブロンズ)
UTB-316WH (ホワイト)
UTB-316BK (ブラック)
箱：1000ヶ

薄さ 3ミリ
薄さ3mmなので、収納スペースのジャマにならない!

中心のダボ穴に印
ビス穴間の中心のダボ穴に印があるのでダボの位置がわかりやすい!

血穴加工
取付ビス穴は、血穴加工! ビス頭が飛びださない!

ゴム無し
ポリカ

ゴム付き
半透明ゴム

WP-131 フラッシュ棚柱

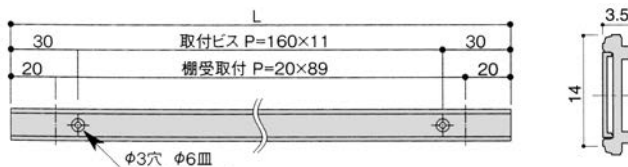
(単位：mm)



材質：柱=本体(アルミ)/化粧カバー(硬質塩ビ)
 棚受=本体：バネ鋼
 ラバー=エラストマー(軟質樹脂)
 仕上：アルマイト=ブラック/ホワイト/
 ナチュラルブラウン



棚受は両サイドの凹部に取付けるので、
 正面はフラットになり壁面と一体化します。



- 棚柱の化粧カバーは3色(ブラック・ホワイト・ナチュラルブラウン)用意していますので収納・展示空間と同調できアクセントとして、お好みのデザインに仕上げる事が出来ます。
- 棚受はラバー付で滑りにくく、ガラス棚受等にも最適です。
 またワンタッチ式でスピーディーに高さ調整(20mmピッチ)が出来ます。

(単位：mm)

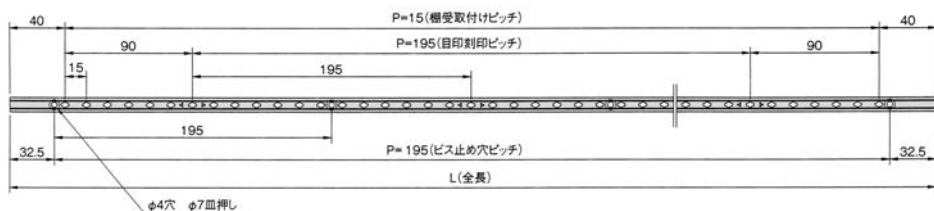
呼称	寸法	入数
柱 (各色)	L=1820	40本
棚受 (各色)	24×13.6	100個
エンドキャップ (各色)	16.5×4.5	

WP-133 フィット棚柱

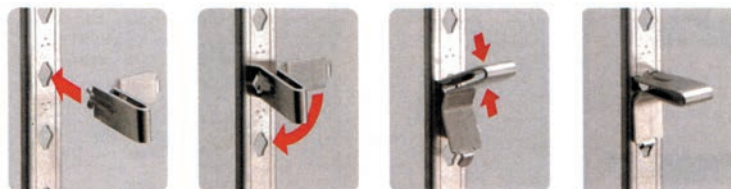
(単位：mm)



材質：棚柱(SUS430 No4 仕上/ホワイト焼付塗装)
 ：棚受(SUS430 No4 仕上/ホワイト焼付塗装)化粧ラバー：エラストマー



— 取付け手順 —



① 棚受を横向きにして上側を穴に差込む。

② 90度回転させる。

③ 矢印部を指でつまみながら下側を穴に押し込む。

④ 取付け完了。

より薄く!! 棚柱の厚さ3mm
よりスリムに!! 幅はたったの10mm
それでも強い!! 安全荷重60kg

(単位：mm)

棚柱(L型)	長さ(L)	材質/仕上	ビス止数	入数	棚受(L型)	化粧	仕上	入数
						ラバー色	色	
LS-901	1820	ステン/No4	10	40本	LS-911	なし	No4	100個
LS-902	650		4		LS-911BR	ブラック		
LS-903	845		5		LS-911HR	ホワイト		
LS-904	1235		7		LS-911GR	ライムグリーン		
LS-905	2405		13		LS-911W	なし		
LS-901W	1820	鋼板/白	10	LS-911HRW	ホワイト	白		
				LS-911GRW	ライムグリーン			



WP-315 アルミAP棚柱



材質：柱/アルミニウム合金
受/ステンレス
カバー/エラストマー
横ズレ防止棚受/ポリエチレン
エンドキャップ/ABS樹脂

仕上：柱/シルバー・ホワイト・ブラック
受/光沢パレル研磨・ブラック・ホワイト
カバー/ライトグレー・ホワイト
横ズレ防止棚受/ブラック・ホワイト
エンドキャップ/ライトグレー・ブラック



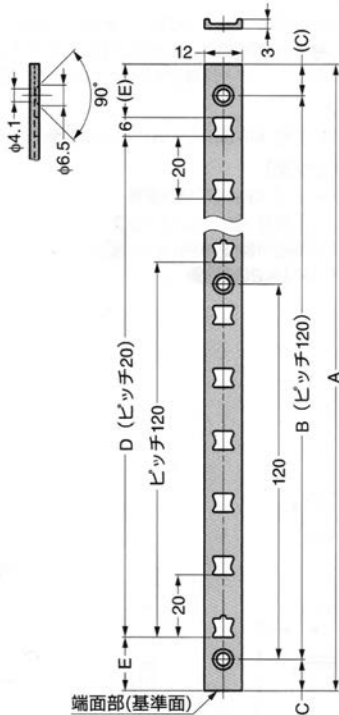
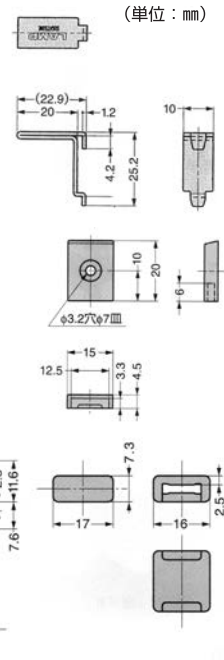
AP-FA20



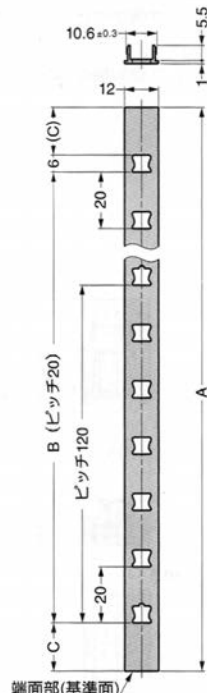
AP-FB20 300個



AP-EC20 400個



【面付タイプ】AP-DM



【埋込タイプ】AP-DH

【面付タイプ】AP-DM*2600mmはシルバーのみ

A	B	C	D	E	入数(本)
1820	1800	10	1780	17	100
2600	2520	40	2500	47	60

【埋込タイプ】AP-DH*ブラックは1820mmのみ

A	B	C	入数(本)
1820	1800	10	100
2600	2520	40	60



【十字穴付皿タッピング】

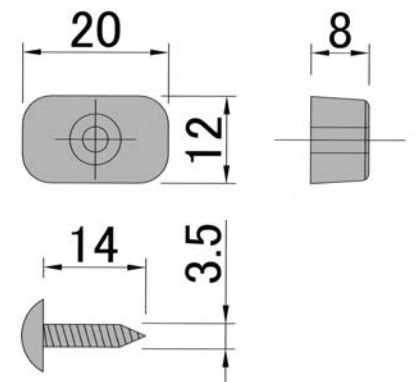
材質：鋼
仕上：シルバー/ホワイト/
ブラック

呼称	入数(本)
3×16	100
3×30	

WP-316 棚ストッパー



材質：本体/PC
ビス/ステンレス
仕上：透明
入数：100個

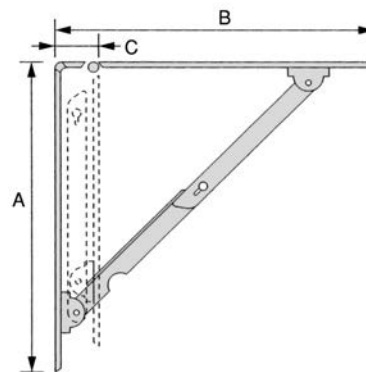


●棚受の後に取付け、棚板の落下を制止する金具です。
各種棚柱にご使用できます。

WP-34 がんじょう棚受(折り畳み)



イメージ



材質：鋼
仕上：白/黒/茶/グレー

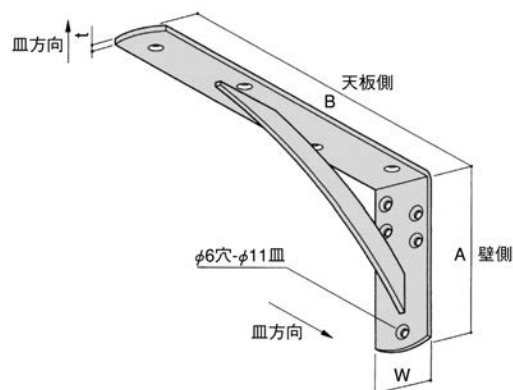
耐荷重：40kg(2本当り)

(単位：mm)

呼称	A	B	C	巾	皿穴数	小箱入数(本)
小々 150mm	150	150	30	20	2×2	20
小 200mm	204	204	34	24	3×3	10
中 300mm	305	305	40	27		
大 400mm	406	406				

※付属 木ネジ丸皿3.8×20mm・3.8×16mm

WP-132 カウンターブラケット



材質/仕上：鋼/白粉体塗装
SUS304/ヘアーライン

(単位：mm)

呼称	材質	仕上	寸法				皿穴数		耐荷重 (kg)	入数 (個)
			A	B	W	t	A	B		
LY-832	鋼	白	125	250	38	4.5	3	3	80	2
LY-833			150	300			5			
LY-834			200	400			4			
LY-835			250	500						
LS-731	SUS304	ヘアーライン	125	250		5.0	3	3	145	
LS-732			150	300			5			
LS-733			200	400			4			
LS-734			250	500						

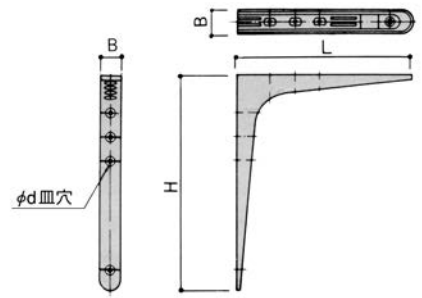
※付属 取付木ネジ皿5.1×45mm

WP-40 BT型・BTK型棚受



*深絞りプレス成形品
*裏側補強板入り

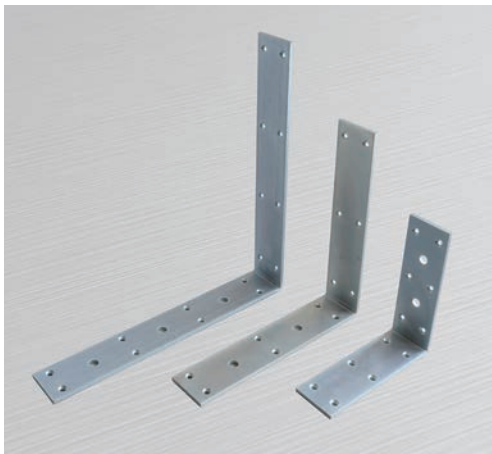
材質/仕上
BT型=SUS304/ヘアライン
BTK型=SPCC/白焼付塗装
SPCC/黒焼付塗装
SPCC/アンバー焼付塗装



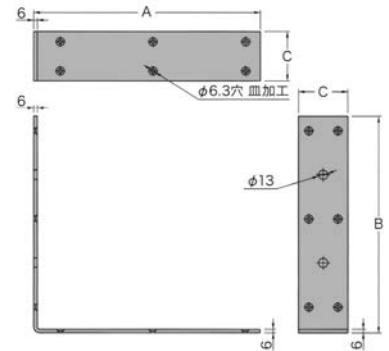
(単位: mm)

呼称		H	L	B	φd	取付け 穴数	耐荷重 (kg)	入数 (個)
ステンレス	鋼							
BT-85	BTK-85	86	69	15	4	15	20	10
BT-120	BTK-120	120	100					
BT-180	BTK-180	180.5	148.5					
BT-240	BTK-240	240	199	18				
BT-300	BTK-300	301	238.5	20		28		
BT-380	BTK-380	378	318	23		5	35	6
BT-480	BTK-480	480	400	30			5.5	
						82		

WP-317 ドデカブラケット



材質: 鋼
仕上: 三価ユニクロ



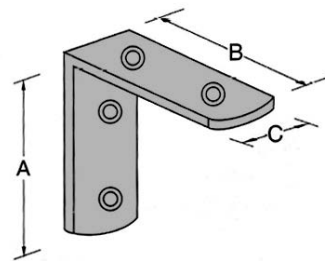
(単位: mm)

呼称	A	B	C	厚み	穴径	穴数	入数(個)
200	200	65	6	6.5	12	4	
300	300						
400	400				16		

WP-318 化粧アングル



材質: 鋼
仕上: 白・黒



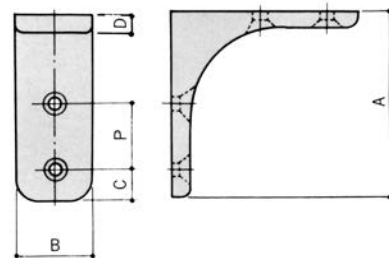
(単位: mm)

呼称	A	B	C	厚み	穴径	穴数	入数(個)
45	45	60.3	16	2.8	4.3	4	10
60	60.3						
75	75.5						
90	90.5						
60×120	59.8	120	19	4.5	5.3	5	
75×150	74.8	150					
90×180	90	180					

WP-45 補強金具



材質：亜鉛ダイカスト
仕上：仙徳塗装
シルバー塗装
GB塗装



(単位：mm)

呼称	A	B	C	D	P	入数(個)
小	55	20	10	4	17	36
大	60	25	12	5		24

WP-150 REカウンターブラケット

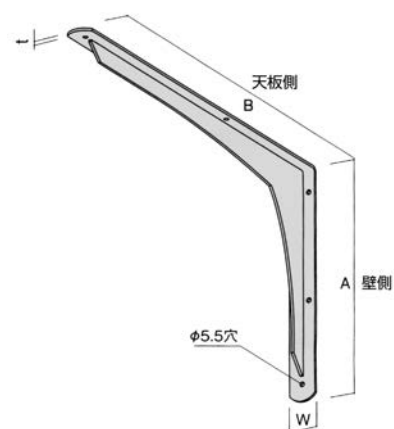


材質：スチール
仕上：白粉体塗装
入数：2本

*安全耐荷重/1本 100kg

(単位：mm)

呼称	A	B	W	t
LY-901	210	290	32	3.0 補強 (4.5)
LY-902	245	340		
LY-903	280	390		
LY-904	350	490		



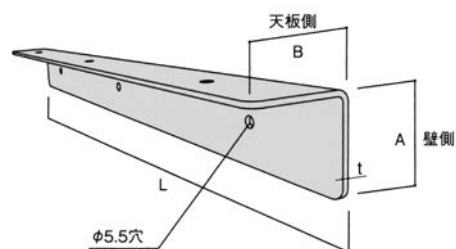
WP-151 カウンターアングル



材質：スチール
仕上：白粉体塗装
入数：2本

(単位：mm)

呼称(長さL)	A	B	t
340	40	2.3	2.3
390			
490			



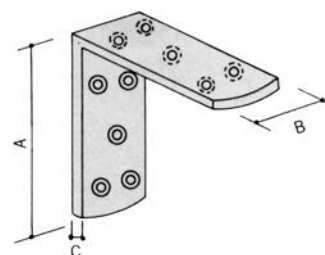
WP-47 ハード棚受(ステンレス)



材質：ステンレス(SUS304)
仕上：ヘアライン

(単位：mm)

呼称	A	B	C	入数(個)
35	35	30	3	30
45	45			
60	60			
75	75			
90	90			20
105	105			
120	120			



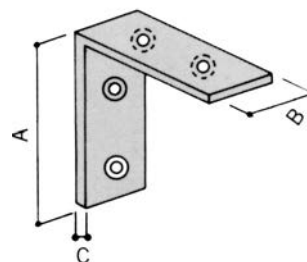
WP-48 ジャンボ隅金(ステンレス)



材質：ステンレス(SUS304)
仕上：ヘアーライン

(単位：mm)

呼称	A	B	C	入数(個)
90	90	30	5	10
120	120			
150	150			
200	200			
250	250			
300	300			



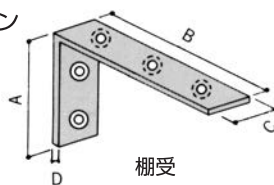
WP-49 ジャンボ棚受(ステンレス)



材質：ステンレス(SUS304)
仕上：ヘアーライン

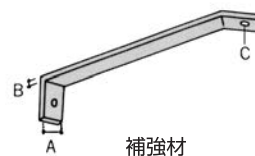
(単位：mm)

棚受本体					
呼称	A	B	C	D	入数(個)
75×150	75	150	30	5	10
100×200	100	200			
150×300	150	300			



(単位：mm)

補強材				
呼称	A	B	C	入数(個)
100×200	16	4	φ5	10
150×300				



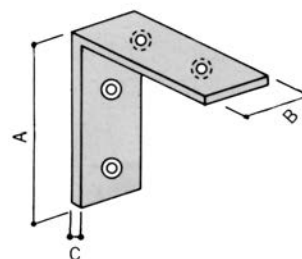
WP-50 バレット隅金(ステンレス)



材質：ステンレス(SUS304)
仕上：ヘアーライン

(単位：mm)

呼称	A	B	C	入数(個)
30	30	16	3	30
35	35			
45	45			
60	60		5	20
75	75			
90	90			
120	120			
150	150			



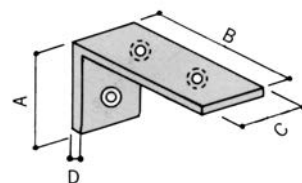
WP-51 バレット棚受(ステンレス)



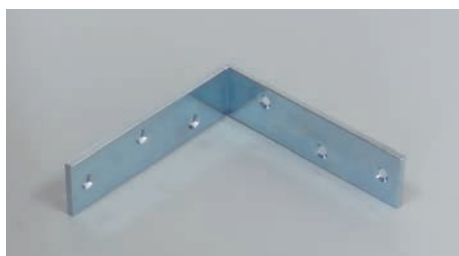
材質：ステンレス(SUS304)
仕上：ヘアーライン

(単位：mm)

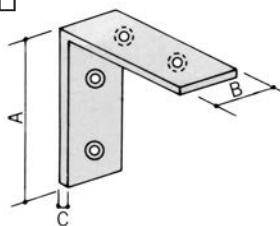
呼称	A	B	C	D	入数(個)
45×90	45	90	16	5	20
60×100	60	100			
60×120		120			
75×120	75	150			
75×150		150			
90×180	90	180			



WP-57 ワイド隅金



材質：鋼
仕上：ユニクロ



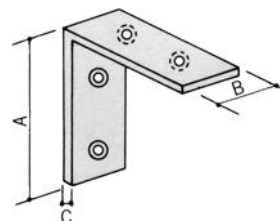
(単位：mm)

呼称	A	B	C	入数(個)
45	45	32	4.5	50
60	60			
75	75			
90	90			40
100	100			
120	120	30		
150	150			
200	200			
250	250	20		
300	300			

WP-319 特厚金折



材質：鋼
仕上：ユニクロ



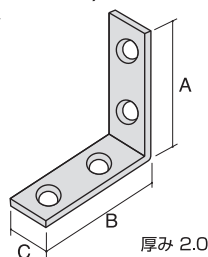
(単位：mm)

呼称	A	B	C	入数(個)
30	30	16	2.8	150
35	37			
45	47			
60	62.4			4.3
75	76			
90	91.5			
120	121	40		
150	151			

WP-154 SUSミニアングル



材質：ステンレス(SUS304)
仕上：ヘアライン

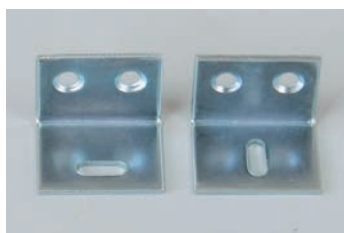


(単位：mm)

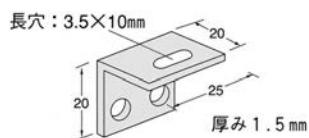
呼称	A	B	C	入数(個)
30	30	30	10	100
35	35	35		
45	45	45		
30×60	30	60	15	50
40×80	40	80		
50×100	50	100		
60	60	60	20	30
75	75	75		
90	90	90		

WP-320 天板止アングル

(単位：mm)



材質：鋼
仕上：ユニクロ
穴：縦穴/横穴
入数：250個

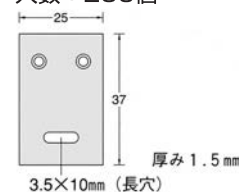


WP-321 天板止平型

(単位：mm)



材質：鋼
仕上：ユニクロ
穴：縦穴/横穴
入数：250個



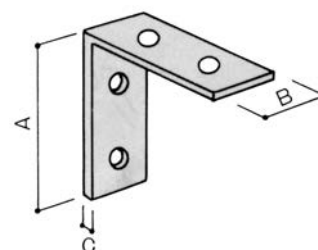
WP-116 ステンレス公団金折



材質：ステンレス(SUS304)
仕上：ミガキ

(単位：mm)

呼称	A	B	C	入数(個)
小・二ツ穴	32	15	2	50
小・四ツ穴				
大・四ツ穴				



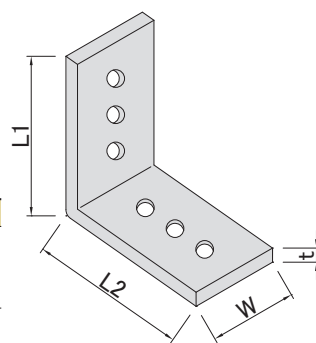
WP-322 アルミ金折



材質：アルミ合金
仕上：シルバー/ブロンズ

(単位：mm)

呼称	t	W	L1	L2	穴径	入数(個)
45	4	25	45	45	5.0	50
60			60	60		
75			75	75		
90			90	90		
120			120	120		30



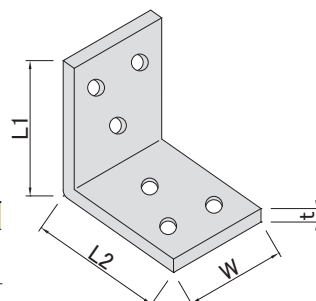
WP-323 アルミ巾広金折



材質：アルミ合金
仕上：シルバー/ブロンズ

(単位：mm)

呼称	t	W	L1	L2	穴径	入数(個)
40	4	30	40	40	5.0	50
60		40	60	60		
90	5	60	90	90	6.0	30
120			120	120		



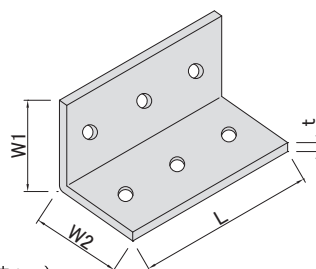
WP-324 アルミアングル



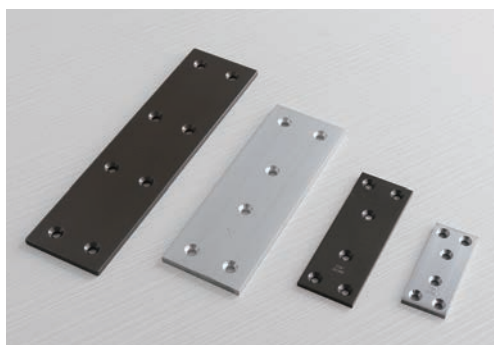
材質：アルミ合金
仕上：シルバー/ブロンズ

(単位：mm)

呼称	t	W1	W2	L	穴径	穴数	入数(個)
3060	3	30	30	60	5	4	30
3090				90		6	
3012				120		8	20
3015				150		10	



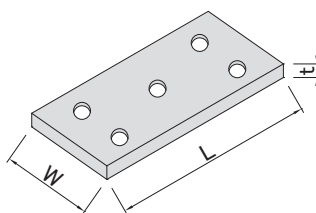
WP-325 アルミ巾広プレート



材質：アルミ合金
仕上：シルバー/ブロンズ

(単位：mm)

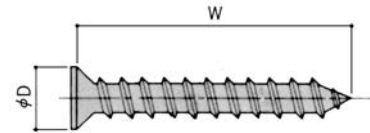
呼称	t	W	L	穴径	穴数	入数(個)
80	4	30	73.5	5	6	50
120		40	113			30
180	5	60	176	6	8	20
240			231			



WP-110 コーススレッド



材質：鋼
仕上：ユニクロ

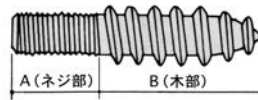


(単位：mm)		(単位：mm)		(単位：mm)	
φD×W	入数(本)	φD×W	入数(本)	φD×W	入数(本)
3.8×25	1000	3.8×41	600	4.2×65	300
3.8×28		3.8×45		4.8×75	250
3.8×32	800	3.8×51	500	4.8×90	200
3.8×38		3.8×57	350	5.5×120	150

WP-107 ハンガーボルト



材質：鋼
仕上：ユニクロ(分ネジ)
クロメート(ミリネジ)
入数：100個

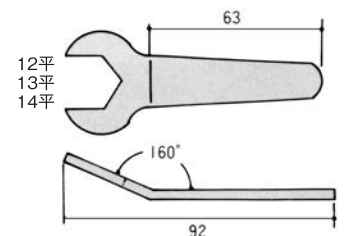
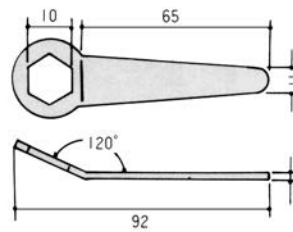


クロメート(ミリネジ) (単位：mm)			ユニクロ(分ネジ) (単位：mm)		
呼称	A	B	呼称	A	B
M6×25	10	15	W5/16×40	20	20
M6×30			W5/16×50	25	25
M6×35	15	20	W5/16×60	30	30
M6×40	20		W5/16×65	30	35
M6×50	25	25	W5/16×70	35	40
M6×60	30	30	W5/16×75	40	45
M6×70	35	35	W5/16×90	45	50
M6×90	40	50	W5/16×100	50	50
M8×40	20	20	W3/8×40	15	25
M8×50	25	25	W3/8×50	25	
M8×60	30	30	W3/8×60	30	30
M8×65	30	35	W3/8×65	30	35
M8×70	35		W3/8×75	40	
M8×75					
M8×80	40	40			
M8×90	45	45			

WP-108 スパナ



材質：鋼
仕上：ユニクロ
クロメート
入数：100個

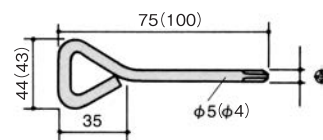


(単位：mm)

WP-103 ドライバー



材質：鋼
仕上：ユニクロ
入数：100個

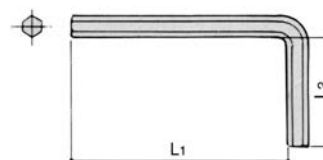


(単位：mm)

WP-104 六角レンチ



材質：鋼
仕上：ユニクロ
黒(生地)

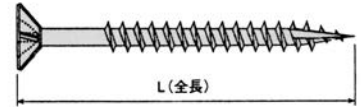


(単位：mm)					
呼称	L1	L2	対応ボルト	入数(個)	
4	70	25	M5	250	
5	80	28	M6	150	
6	90	32	M8	100	
8	100	36	M10	50	

WP-123 スリムビス



材質：鋼
仕上：クロメート



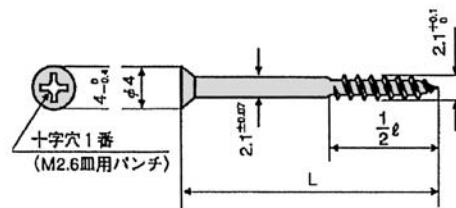
(単位：mm)

呼称	L	φD	入数(箱)
3.3×25	25.0	6.0	1500本×10
3.3×30	30.0		
3.3×35	35.0		
3.3×40	40.0		
3.3×45	45.0		
3.3×50	50.0	7.0	800本×10
3.8×55	55.0		
3.8×60	60.0		
3.8×65	65.0		
3.8×75	75.0		350本×10

WP-148 一発ビス



材質：鋼
ステンレス(SUS410)
仕上：クロメート・ニッケル・GB
生地



(単位：mm)

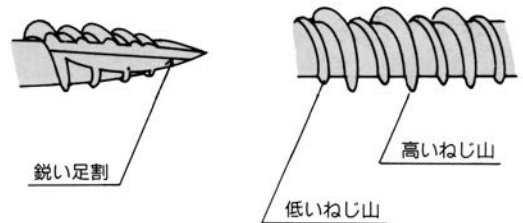
呼称L	入数(本)
16	3000
19	2500
24	1500
27	1200
32	1000
36	800

WP-109 スーパーハイロー

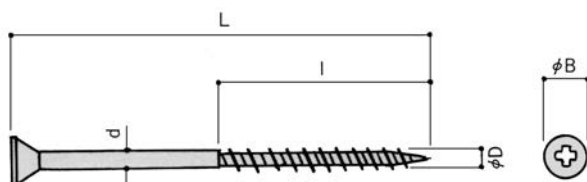


材質：鋼
仕上：ユニクロ

※高いねじ山は、スピーディに切り進む、低いねじ山は締付けと強い締結力を保ちます。
※軟質、硬質材を問わず、割れ、裂けなく確実に締付けられる。



軟質・硬質材に最適



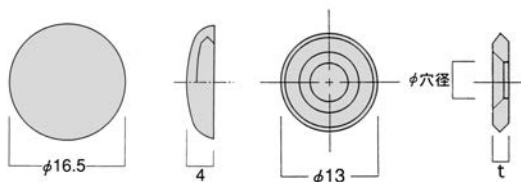
(単位：mm)

呼称	φD	L	φB	d	l	入数(本)
32	4.0	32	8.3	φ2.6	17	1000
38		38				800
42		42				650
45		45			24	600
50		50				500
62	4.2	62	9.0	φ2.9	35	400
75		75			300	
90		90			8.6	44
105	105	9.0	φ3.3	60		
120	120					

WP-87 セットキャップカバー&ワッシャー



(単位: mm)



呼称	材質	仕上	サイズ		入数 (小箱)
			厚み(t)	穴径	
セットキャップカバー	ポリエチレン	各色	4	—	1000個
セットキャップワッシャー	真鍮	生地	2.3	5.3	2000個
	ジュラコン	白		5.5	
Newセットキャップワッシャー4mm用	亜鉛合金	三価ユニクロ	2.5	4.1	2500個
Newセットキャップワッシャー5mm用				6.3	

WP-326 NHセットキャップカバー

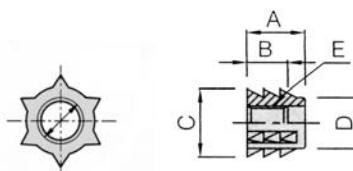


●NHセットキャップカバーは1袋/100個単位になります。

WP-88 鬼目ナット Aタイプ



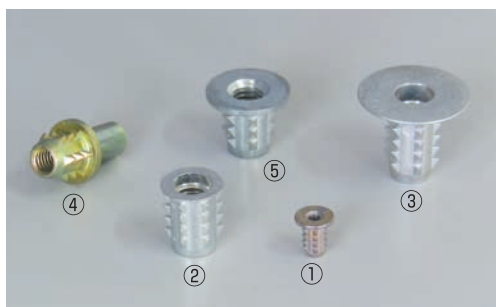
材質：亜鉛ダイカスト
仕上：三価クロメート



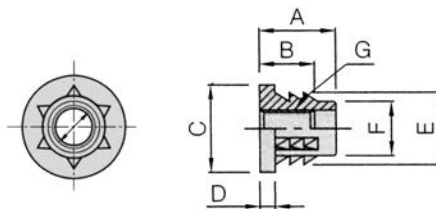
(単位：mm)

呼称	A	B	C	D	E	参考下穴径	入数(個)				
M3×5.5	5.5	3.5	6.0	φ4.5	M3	4.1~4.5	10000				
M3×8.5	8.5	4.0					5000				
M4×8	8.0	5.0	8.0	φ6	M4	5.6~6.0	2000				
M4×10		6.0						10.0	φ7.5	M5	7.1~7.5
M5×10	10.0	6.0	10.0	φ7.5	M5	7.1~7.5	1000				
M6×10		7.0						12.0	φ9	M6	8.6~9.0
M6×13		13.0									

WP-89 鬼目ナット Bタイプ



材質：亜鉛ダイカスト
仕上：三価クロメート



(単位：mm)

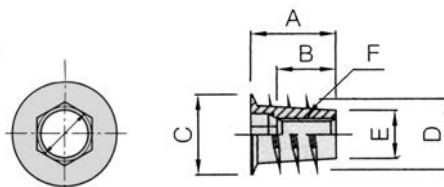
呼称	写真	A	B	C	D	E	F	G	参考下穴径	入数(個)
M3×8	①	8.0	5.0	φ8.5	1.0	6	φ4.5	M3	4.1~4.5	5000
M3×9.5		9.5	6.0		1.5					
M4×9.5		11.5	7.5	φ10.5	1.5	8	φ6	M4	5.6~6.0	2000
M4×11.5										
M5×10	④	10.0	7.0	φ12.5	2.0	10	φ7.5	M5	7.1~7.5	1000
M5×12		12.0	8.0		φ17					
M6×10.5	①	10.5	7.5	φ16	2.5	12	φ9	M6	8.6~9.0	500
M6×12.5		12.5	8.5							
M6×15.5	⑤	15.5	11.0	φ12.5	0.3	13	φ10	M8	9.6~10.0	300
M6×18		18.0								
M8×13.5	④	13.5	9.5	φ13.5	0.3	13	φ10	M8	9.6~10.0	300
M8×15.5		15.5								
M8×16	⑤	16.0	20.5	φ13.5	0.3	13	φ10	M8	9.6~10.0	300
M8×20.5		20.5								

※M6×18は特注品です。

WP-91 鬼目ナット Dタイプ



材質：亜鉛ダイカスト
仕上：三価クロメート



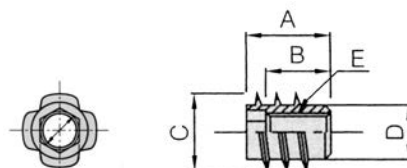
(単位：mm)

呼称	A	B	C	D	E	F	六角レンチ径	参考下穴径	入数(個)
M4×20	20	17	φ8.5	8	φ5.5	M4	4	5.7~6	2000
M5×13	13	10							φ11.5
M5×20	20	17	φ7	12	φ7.5	M6	6	500	
M6×10	10	7						φ8	12
M6×13	13	10	φ12.5	12	φ7.5	M6	6		
M6×16	16	13						φ8	12
M6×20	20	16.5	φ8	12	φ7.5	M6	6		
M6×25	25	21.5						φ8	12
M8×13	13	9	φ14.5	13.5	φ9.5	M8	8		
M8×25	25	21						φ14.5	13.5
M10×13	13	9	φ16	15.5	φ11	M10	10		

WP-92 鬼目ナット Eタイプ



材質：亜鉛ダイカスト
仕上：三価クロメート



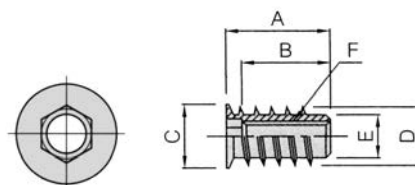
(単位：mm)

呼称	A	B	C	D	E	六角レンチ径	参考下穴径	入数(個)
M4×10	10	7	7.5	φ5.5	M4	4	5.7~6	5000
M5×13	13	10						11
M6×13	20	17	12	φ7.5	M6	6	8.7~9	1000
M6×20								13
M8×13	13	10	14.5	φ9.5	M8	8	11.2~11.5	
M8×20	20	16						φ10.5
M8×25	25	21	φ10.5	φ10.5	M8	8	11.2~11.5	

WP-149 鬼目ナット Sタイプ



材質：亜鉛ダイカスト
仕上：三価クロメート



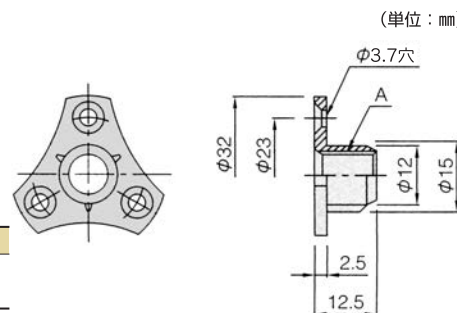
(単位：mm)

呼称	A	B	C	D	E	F	六角ノ径	参考下穴径	入数(個)
M5×8	8	5	φ11.2	9.6	φ7.2	M5	5	7.2~7.8	5000
M6×10	10	7	φ12.5	12.1	φ8.5	M6	6	8.5~8.9	1000
M6×13	13	10							
M6×16	16	13							
M6×20	20	17		11.5					500

WP-97 鬼目ナット Jタイプ



材質：亜鉛ダイカスト
仕上：三価クロメート



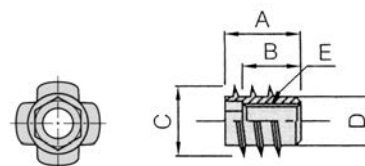
(単位：mm)

呼称	A	参考下穴径	入数(個)
M8×12.5	M8	11.6~12	200
M10×12.5	M10		

WP-100 鬼目ナット Pタイプ



材質：亜鉛ダイカスト
仕上：三価クロメート



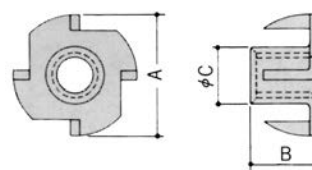
(単位：mm)

呼称	A	B	C	D	E	六角ノ径	参考下穴径	入数(個)
M4×10	10	7	7.7	φ5.7	M4	4	5.7~6	15000
M6×13	13	10	12.1	φ8.5	M6	6	8.5~8.9	4000
M6×20	20	17	11.5					
M8×13	13	10	14.6	φ11	M8	8	11.0~11.5	3000
M8×20	20	16	14					
W5/16×13	13	10	14.6					
W5/16×20	20	16	14		W5/16			2000

WP-101 Tナット



材質：鋼
仕上：三価ユニクロ



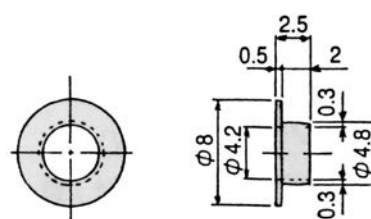
(単位：mm)

呼称	適用するネジ	A	B	φC	入数(個)
H-6-9	M6×1	19	9	7.5	5000
H-8-11	M8×1.25	22.2	11	9.7	3000
H-10-13	M10×1.5	25.5	13	11.6	2000

WP-128 ガラス用パッキン



材質：ポリプロピレン
仕上：透明
入数：1000個



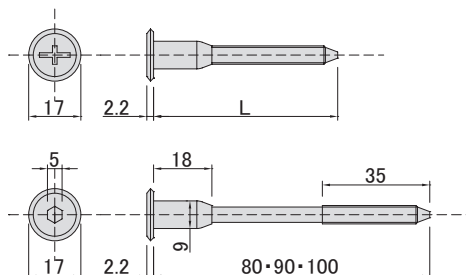
(単位：mm)

*ガラス扉に取手を取付ける際の、ガラス割れ防止用パッキンです。(M4ネジ用)

WP-73 ジョイントコネクターボルトAタイプ(JCB-A)



材質：鋼
仕上：GB
ニッケル



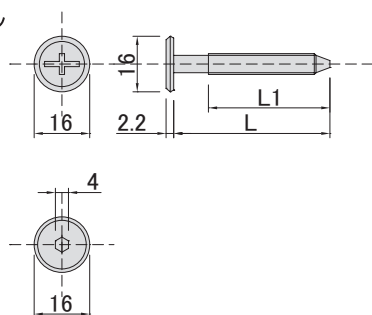
(単位：mm)

±JCB-A		六角JCB-A	
呼称 L	入数(個)	呼称 L	入数(個)
		6×23	250
6×30	500	6×30	500
6×35		6×35	
6×40	400	6×40	400
6×45	150	6×45	150
6×50	500	6×50	500
6×55	400	6×55	
		6×60	400
		6×70	
		6×80	
		6×90	100
		6×100	

WP-74 ジョイントコネクターボルトBタイプ(JCB-B)



材質：鋼
仕上：GB
ニッケル



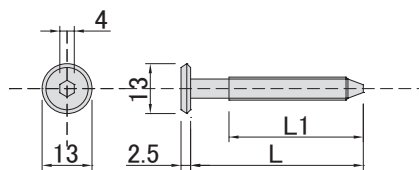
(単位：mm)

呼称 L	L1	入数(個)
6×15	10	450
6×20	15	350
6×25	20	300
6×30		250
6×35	30	200
6×40		150
6×45	35	150
6×50	40	
6×60	50	120
6×70	60	100
6×80	40	
6×90	50	90
6×100		80

WP-75 ジョイントコネクターボルトCタイプ(JCB-C)



材質：鋼
仕上：GB
ニッケル



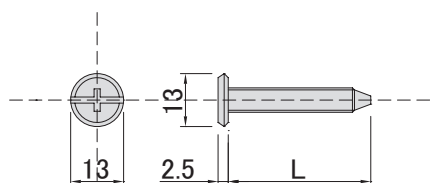
(単位：mm)

呼称 L	L1	入数(個)
6×25	20	400
6×30		350
6×35	25	300
6×40	30	250
6×45	35	200
6×50	40	
6×60	40	150
6×70		150
6×80	50	120
6×90		120
6×100	100	100

WP-76 セットキャップボルト



材質：鋼
仕上：クロメート



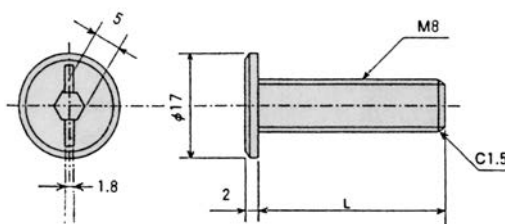
(単位：mm)

呼称 L	入数(個)
6×15	600
6×20	500
6×26	400
6×30	350
6×33	300
6×35	
6×40	250
6×45	200
6×50	
6×55	150
6×60	
6×70	

WP-125 M8六角コイン JCB(全ネジ)



材質：鋼
仕上：GB



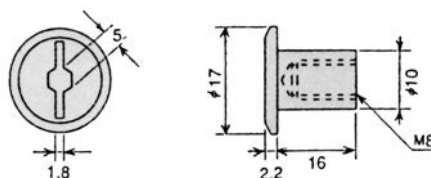
(単位：mm)

呼称 L	入数(個)
8×16	350
8×20	300
8×25	250
8×30	200
8×35	
8×40	150
8×45	120
8×50	
8×60	100
8×70	

WP-126 六角コイン JCN 8×16



材質：鋼
仕上：GB
入数：250個

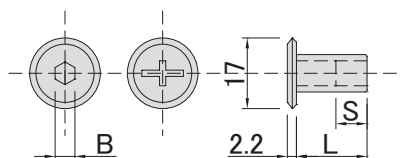


(単位：mm)

WP-82 ジョイントコネクター飾りナット(JCN)



材質：鋼
仕上：GB
ニッケル



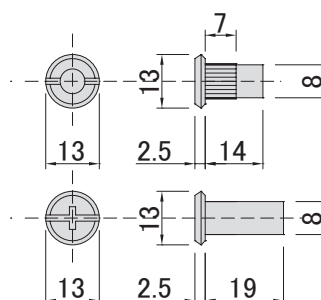
(単位：mm)

呼称	L	S	B	取付工具	入数(個)
6×12	12		4/5	+/六角	350
6×17	17	7.5			300

WP-83 セットキャップナット



材質：鋼
仕上：クロメート



(単位：mm)

呼称	入数(個)
6×14	500
6×19	400

WP-327 ボードアンカーV (石工ボード専用)



* 1パック/50個

品番	仕様	入数
VA00000	バリューパック	5/パック
VA000PB	角ボックス	200個

①		②	
<p>開脚部の足の長い方を上に向け、ハンマーでまっすぐに叩き込んでください。(斜めに打込むと強度が低下する恐れがあります)</p>		<p>取付け物の上からねじで締め付けて完了です。</p>	