

Shirouma Items Selection 2017



One touch slide hinge U600 series 2
ワンタッチスライドヒンジU600シリーズ

Soft close type slide hinge 3
ソフトクローズタイプスライドヒンジ

Titanium finish premium slide hinge 4
チタニウムメッキプレミアムスライドヒンジ

Roller slide rail&Ballbearing slide rail 5
ローラーズライドレール&ボールベアリングレール

Cyber lock 6・7
サイバーロック

Shelf supports・Joint parts・Cushion parts 8
ダボ棚受・ジョイントパーツ・クッション材

ワンタッチスライドヒンジ U600シリーズ



■仕様

扉の取り付け・取り外しが簡単なワンタッチタイプのスライドヒンジです。

本製品は高さ3種類の専用座金がありヒンジ本体と組み合わせることにより様々なカブセ量の設定が可能です。

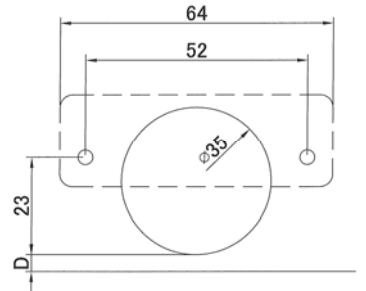
キャッチは半キャッチタイプで、閉まり際30°で作動。

■材質/仕上: 鋼板/ニッケル

■カップ径: φ35 ■掘込み深さ: 12mm

■開き角度: 100度 (Push Openは95度)

■扉加工図(全種類共通)



WA-202 U600-C20(キャッチ付)
WA-206 U600-20(キャッチ無)
WA-222 U600-P20(Push Open)

WA-203 U600-C19(キャッチ付)
WA-207 U600-19(キャッチ無)
WA-224 U600-P19(Push Open)



品名	入数(個)
U600-C20	200
U600-20	200
U600-P20	200

■カット量(D)とカブセ代の関係

座金高さmm	カブセ代							
	14	15	16	17	18	19	20	21
2					3	4	5	6
4			3	4	5	6		
6	3	4	5	6				
カット量mm(D)								



品名	入数(個)
U600-C19	200
U600-19	200
U600-P19	200

■カット量(D)とカブセ代の関係

座金高さmm	カブセ代							
	11	12	13	14	15	16	17	18
2					3	4	5	6
4			3	4	5	6		
6	3	4	5	6				
カット量mm(D)								

WA-204 U600-C9(キャッチ付)
WA-208 U600-9(キャッチ無)
WA-223 U600-P9(Push Open)

WA-205 U600-C0(キャッチ付)
WA-209 U600-0(キャッチ無)
WA-225 U600-P0(Push Open)



品名	入数(個)
U600-C9	200
U600-9	200
U600-P9	200

■カット量(D)とカブセ代の関係

座金高さmm	カブセ代							
	4	5	6	7	8	9	10	11
2					3	4	5	6
4			3	4	5	6		
6	3	4	5	6				
カット量mm(D)								



品名	入数(個)
U600-C0	200
U600-0	200
U600-P0	200

■カット量(E)とカブセ代の関係

座金高さmm	扉と側板の隙間		
	2	1	0
4	—	3	4
6	4	5	6
カット量mm(D)			

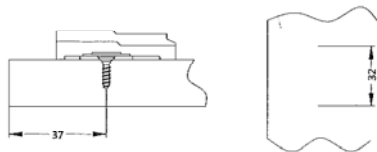
多少の調整が必要になります。

WA-210 O-ZFA4(2ツ穴タイプ)

WA-210 O-ZFA2(4ツ穴タイプ)



■取付寸法図

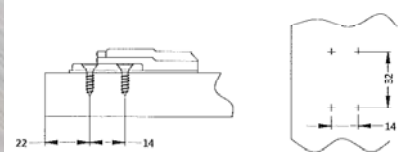


- 仕様
- 材質: 鋼板/亜鉛合金
- 仕上: ニッケル
- 上下調整機能付: ±2.0mm
- インセット仕様時の取り付け寸法は、扉厚+37になります。

品名	入数(個)
O-ZFA4 H=2	200
O-ZFA4 H=4	200
O-ZFA4 H=6	200



■取付寸法図



- 仕様
- 材質: 鋼板/亜鉛合金
- 仕上: ニッケル
- 上下調整機能付: ±2.0mm
- インセット仕様時の取り付け寸法は、扉厚+22+14になります。

品名	入数(個)
O-ZFA2 H=2	200
O-ZFA2 H=4	200
O-ZFA2 H=6	200

ソフトクローズタイプスライドヒンジ



■仕様

スライドヒンジは、キャッチ機能付きヒンジを使用するケースが多くあります。しかし、内蔵されたバネにより、扉が閉まる際、音が発生します。その音を消す工夫として、クッション材や後付けダンパーなどを使用してきました。ソフトクローズタイプのスライドヒンジは、ダンパーが内蔵されていることで音鳴りを解消すると共に、後付けダンパーも不要になり家具内部がすっきり見えることが出来るスライドヒンジです。

ダンパー内蔵式35φカップスライドヒンジ

WA-259 S300-DDC19(ダンパー内蔵)

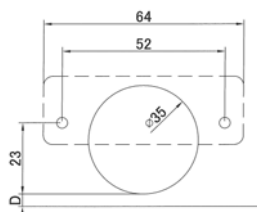
WA-260 S300-DC19(キャッチ付)

WA-261 S300-DDC9(ダンパー内蔵)

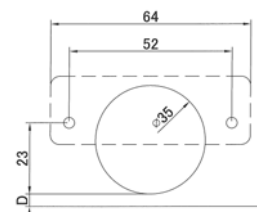
WA-262 S300-DC9(キャッチ付)



■扉加工図



■扉加工図



●全カブセ扉用

- 材質/仕上: 鋼板/ニッケル
- カップ径: φ35
- 掘込み深さ: 12mm
- 開き角度: 100度
- 入数: 200個

(単位:mm)

カット量(D)	カブセ代(F)
3	17
4	18
5	19
6	20

●半カブセ扉用

- 材質/仕上: 鋼板/ニッケル
- カップ径: φ35
- 掘込み深さ: 12mm
- 開き角度: 100度
- 入数: 200個

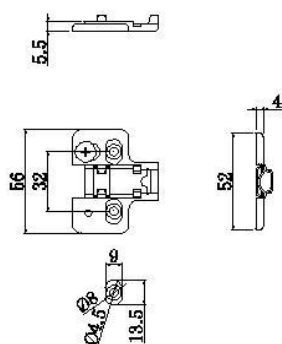
(単位:mm)

カット量(D)	カブセ代(F)
3	7
4	8
5	9
6	10

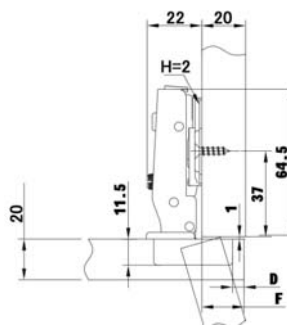
WA-263 ADF-2 H=2 座金



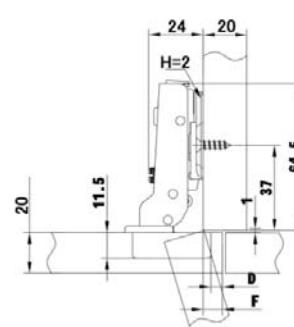
- 材質/仕上: 鋼板/ニッケル
- カム式上下調整: 2mm
- 入数: 200個



■外形図



S300-DDC19/DC19



S300-DDC9/DC9

ダンパー内蔵式26φミニスライドヒンジ

WA-265 S281-DDC17-02(2ツ穴タイプ)

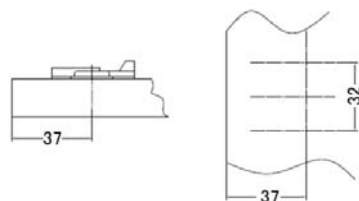
WA-266 S281-DDC17-04(4ツ穴タイプ)



- 材質/仕上: 鋼板/ニッケル
- カップ径: φ26
- 掘込み深さ: 10mm
- 開き角度: 95度
- 入数: 200個

(単位:mm)

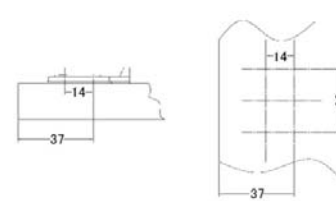
カット量(D)	カブセ代(F)
4	16
5	17



- 材質/仕上: 鋼板/ニッケル
- カップ径: φ26
- 掘込み深さ: 10mm
- 開き角度: 95度
- 入数: 200個

(単位:mm)

カット量(D)	カブセ代(F)
4	16
5	17



Titanium Finish Premium Slide Hinge

Produce by SALICE

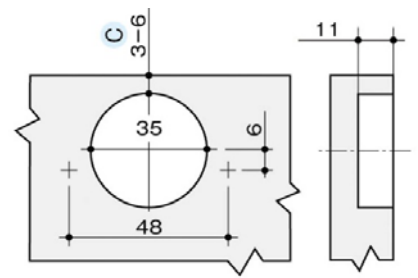


■仕様

SALICE社が開発・製品化した「チタン仕上げ」のスライド「ヒンジ」は、家具内部に「温かみ」のある空間を演出します。チタン仕上げのスライド「ヒンジ」は、ダークの色調、あるいは木肌をそのまま生かした家具の内部空間に、理想的なかたちでフィットします。チタン仕上げは標準のニッケルメッキより更に優れた耐食性があります。

- 材質: 亜鉛合金/スチール
- 仕上: チタニウムメッキ/ニッケルメッキ
- カップ径: φ35
- 掘込み深さ: 11mm
- 開き角度: 110度

■扉加工図(全種類共通)



WA-267 C2A6A66 全カブセ用 キャッチ付



品名	入数(個)
C2A6A66	20

■カット量(C)とカブセ代の関係

カブセ代						
15	16	17	18	19	20	21
座金高さmm						
0			3	4	5	6
3	3	4	5	6		
カット量mm(C)						

WA-268 C2A6G66 半カブセ用 キャッチ付



品名	入数(個)
C2A6G66	20

■カット量(C)とカブセ代の関係

カブセ代						
6	7	8	9	10	11	12
座金高さmm						
0			3	4	5	6
3	3	4	5	6		
カット量mm(C)						

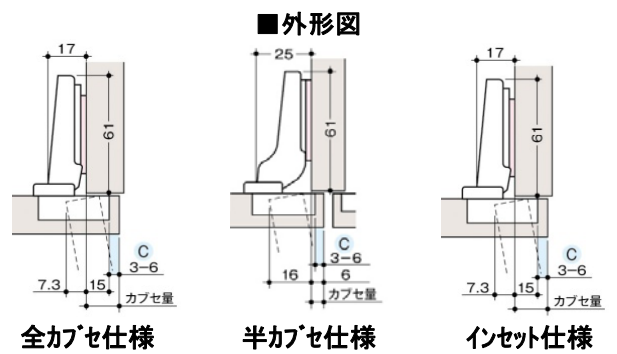
WA-269 C2A6P66 インセット用 キャッチ付



品名	入数(個)
C2A6P66	20

■カット量(C)とカブセ代の関係

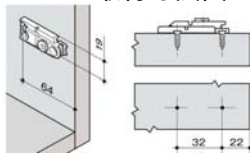
扉と側板の隙間						
15	16	17	18	-2	-1	0
座金高さmm						
0	使用不可					
3				3	4	5
カット量mm(C)						



WA-270 BAP3R 座金



■取付寸法図



	品名	入数(個)
H=0	BAP3R06	20
H=3	BAP3R36	20

WA-271 フランジカバー (SXX85H6)



- 材質: スチール
- 仕上: チタニウムメッキ
- 入数: 20個

WA-272 スクリューカバー (SBX83H6)



- 材質: スチール
- 仕上: チタニウムメッキ
- 入数: 20個

WE-230 家具用ダンパーDSB9000



材質: ABS樹脂 仕上: ブラック

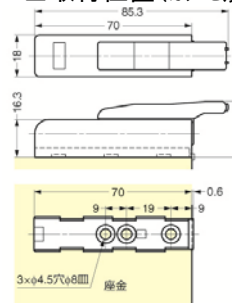
■特長

- 扉が閉まる時の衝撃をやわらげる、横開き扉用のダンパーです。
- 半カブセの扉にも対応可能です。
- 推奨扉サイズはダンパー1ヶ仕様の場合、W300 ~ 500 × H800以下 × t18mm(扉質量3~5kg)です。

■注意

- 故障するとオイルが漏れることがあります。
- 扉を内側から引っ張ったり、外側から押ししたりするなど、強制的に速く閉めようとするとう寿命が短くなります。
- 構造上、すべて押し込んだ際にすぐには戻りません。
- 扉裏面の材質によってはスムーズに作動しない場合があります。
- 現品にて操作感をご確認ください。
- ダンパーは、ヒンジとヒンジの間に取り付けてください。

■取付位置(カブセ扉仕様)



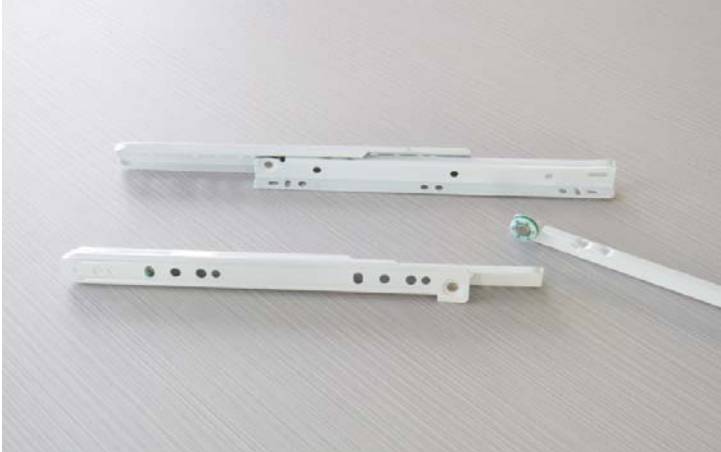
■使用例



品名	仕様	入数(個)
DSB9000	全カブセ扉用	20
ACC-DAM43	半カブセ扉用補助プレート	20

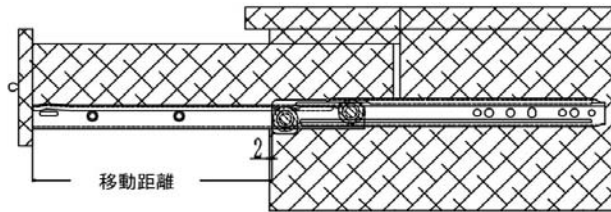
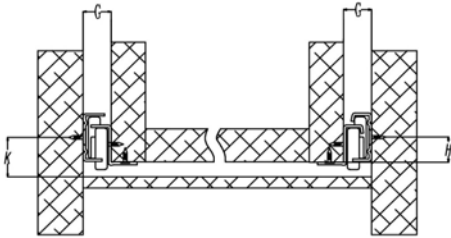
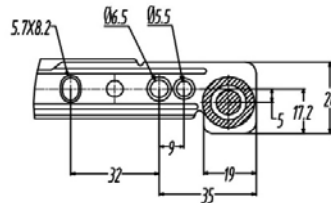
ローラーガイドレール & ボールベアリングレール

WU-210 WK-602BWT(二段引)



- ローラー部=材質/仕上:POM樹脂/ポリウレタン
- レール本体=鋼/白粉体塗装
- 取付推奨ネジ:皿木ネジ3.1×長さ、又は皿タッピング

- 特長
 - 消音ローラー使用の底付2段引きガイドレールです。
 - 厚み1.2mmで強度、耐久性に優れています。
 - 耐荷重: 15kg/セット



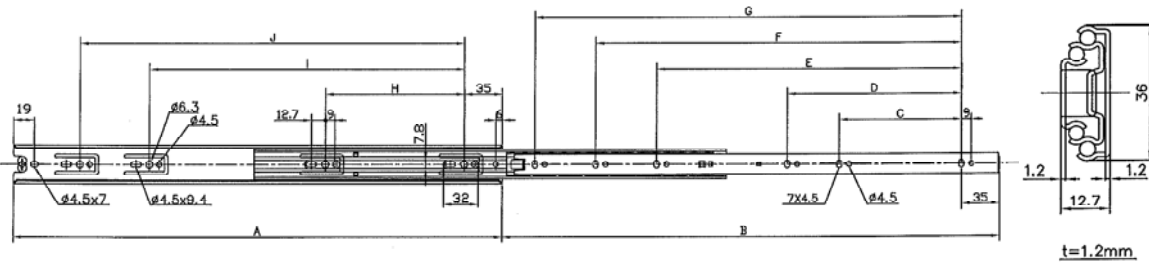
G=12.5×2 K>20 H=12±0.5

呼称 (mm)	移動距離 (mm)	入数 (セット)
250	180	25
300	230	
350	280	
400	330	
450	370	
500	413	
550	455	
600	495	

WU-163 CH3601(三段引) 36mm巾



- 材質/仕上:鋼/ユニクロ
- 特長
 - 完全引き出しが可能な三段引き仕様です。
 - レバー操作によりインナーレールの脱着ができます。
 - 耐荷重: 約30kg/セット



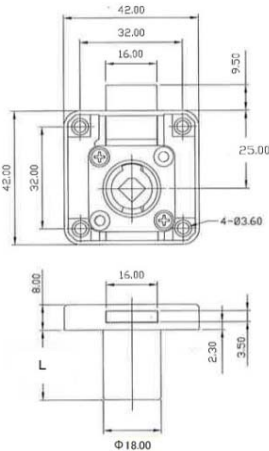
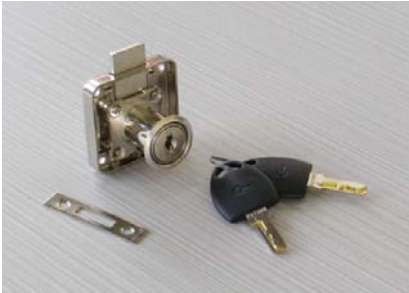
呼称	レールの長さ(A)	移動距離 (B)	C	D	E	F	G	H	I	J	入数 (セット)
CH3601-200	200	203	—	—	—	—	144	—	—	110	20
CH3601-250	250	254	—	—	—	—	192	—	—	160	
CH3601-300	300	305	—	—	—	—	242	128	—	208	
CH3601-350	350	356	128	—	—	—	292	128	—	256	
CH3601-400	400	406	128	—	320	—	342	128	—	288	
CH3601-450	450	457	128	—	320	—	392	128	288	352	
CH3601-500	500	508	128	192	352	—	442	128	288	416	
CH3601-550	550	559	128	224	416	—	492	128	288	416	
CH3601-600	600	610	128	—	320	—	542	128	320	480	

シリンダー錠 Cyber Lock



- 特長
 - 本製品は内筒着脱式シリンダー錠になります。
 - マスターシステム装置付の為、錠の一括管理が可能です。
 - キーの紛失等で錠の変更が必要となった場合でも、内筒交換式の為、本体ごとの交換の必要が無く、管理が大変容易です。
 - 弊社の通常在庫は400通り鍵違い数ですが、物件対応によって、最大1000通りの鍵違いが可能です。(但し、受注生産になります。)
 - シリンダー錠のなかでは最もコストパフォーマンスの高いシリンダー錠になります。
 - 本製品は販売開始から10年以上の販売実績のある商品です。
- 材質: 真鍮/亜鉛合金/鋼
- 同番・別番有り
- シリンダー径: $\phi 18$
- 仕上: ニッケル
- 鍵違い数: 400通り
- 付属キー: 2本

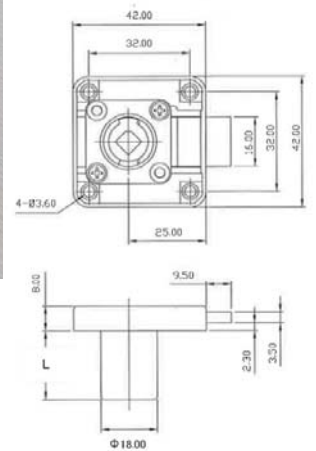
WE-162 A601S(引出錠)



- 付属品
化粧リング・受座(DK001)
- 別売品
マスターキー(青)・取付木ネジ
リムーバルキー(赤)・スペーサー

呼称	取付け板厚(L)	入数(個)
A601S-22	22	20
A601S-32	32	20

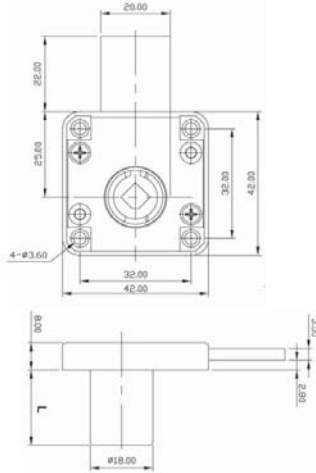
WE-167 A601L(ロッカー錠)



- 付属品
化粧リング・受座(DK001)
- 別売品
マスターキー(青)・取付木ネジ
リムーバルキー(赤)・スペーサー

呼称	取付け板厚(L)	入数(個)
A601L-22	22	20
A601L-32	32	20

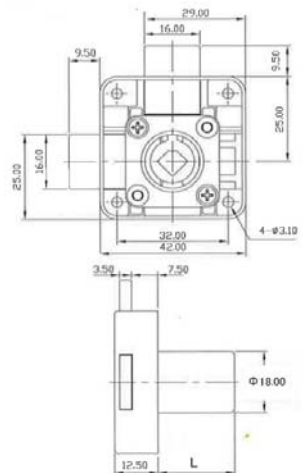
WE-164 A627



- 付属品
化粧リング・受座(DK041)
- 別売品
マスターキー(青)・取付木ネジ
リムーバルキー(赤)・スペーサー

呼称	取付け板厚(L)	入数(個)
A627-22	22	20

WE-165 A628R(両開扉用)



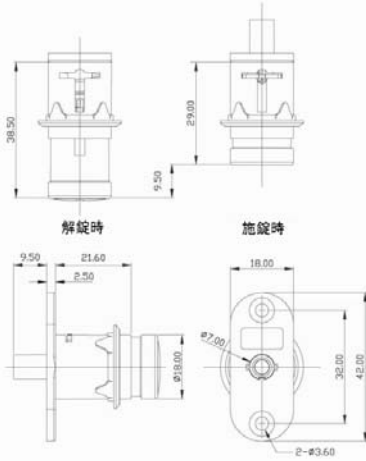
- 付属品
化粧リング
受座(DK041・DK196)
- 別売品
マスターキー(青)・取付木ネジ
リムーバルキー(赤)・スペーサー

呼称	取付け板厚(L)	入数(個)
A628R-22	22	20
A628R-32	32	20

シリンダー錠 Cyber Lock

WE-166 A604(引違い扉用)

Cyber Lock用スペーサー



- 付属品
化粧リング・スリーブ
- 別売品
マスターキー(青)
リムーバルキー(赤)
取付木ネジ

呼称	取付け板厚(L)	入数(個)
A604-22	22	20

A601専用スペーサー

サイバーロック用スペーサー



材質:ABS樹脂
仕上:グレー
入数:100個

厚み:t=3ミリ

*A601S・A601L対応



■ 材質:ABS樹脂
■ 仕上:グレー
■ 入数:100個

厚み:t=2.5ミリ

*全機種対応 (A604は除く)

マスターキー(青)



■ マスターキーは鍵違いで使用する場合、マスターキー1本で一括管理が出来ます。

リムーバルキー(赤)



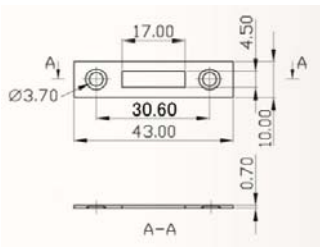
■ リムーバルキーはシリンダー内筒を変更する際、シリンダー内筒を脱着することが出来ます。

受座シリーズ

平型受座 DK001



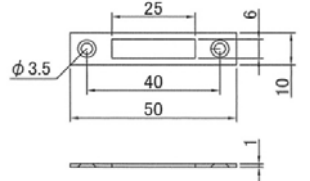
■ 材質:鋼
■ 仕上:ニッケル
■ 入数:100個



No.4平型受座 D



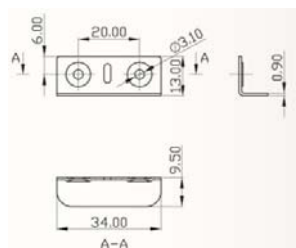
■ 材質:鋼
■ 仕上:ニッケル
■ 入数:100個



アングル受座 DK041



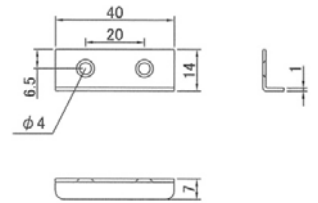
■ 材質:鋼
■ 仕上:ニッケル
■ 入数:100個



No.2アングル受座 B



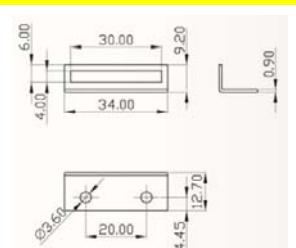
■ 材質:鋼
■ 仕上:ニッケル
■ 入数:100個



アングル受座 DK159



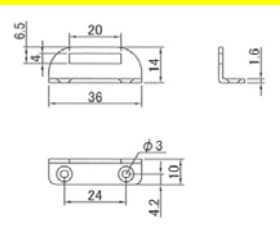
■ 材質:鋼
■ 仕上:ニッケル
■ 入数:100個



No.1アングル受座 A



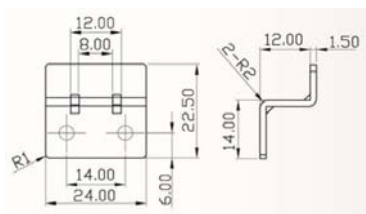
■ 材質:鋼
■ 仕上:ニッケル
■ 入数:100個



アングル受座 DK196



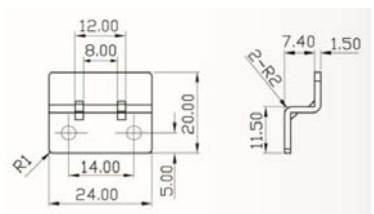
■ 材質:鋼
■ 仕上:ニッケル
■ 入数:100個



アングル受座 DK198

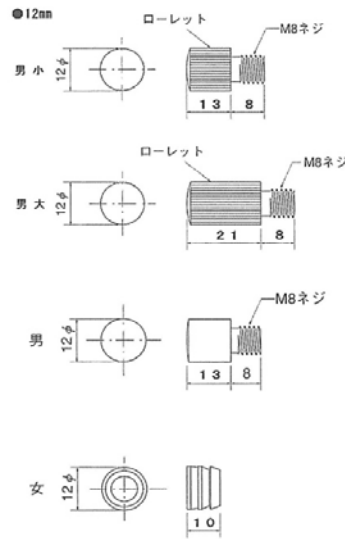
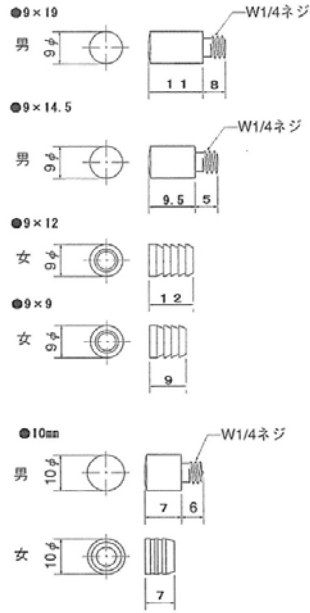
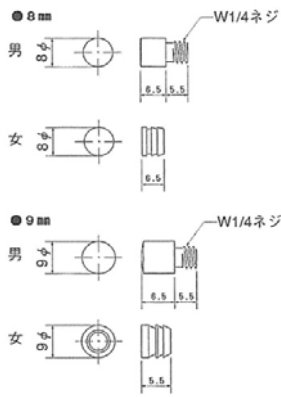


■ 材質:鋼
■ 仕上:ニッケル
■ 入数:100個



Other Parts

WP-11 ダボ棚受



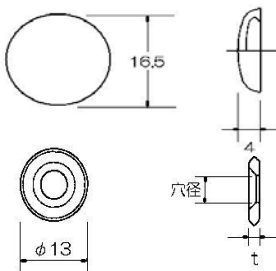
■材質: 真鍮
■仕上: ニッケル・GB

オン		
呼称	小箱	ケース
8	200個	5000個
9	200個	5000個
10	200個	5000個
9×19	500個	4000個
9×14.5	200個	5000個
12無地小	100個	2000個
12ローレット小	100個	2000個
12ローレット大	50個	1000個

メン		
呼称	小箱	ケース
8	400個	20000個
9	400個	20000個
10	400個	10000個
9×12	400個	10000個
9×9	400個	10000個
12	200個	5000個

*9×12はニッケルのみ

WP-87 セットキャップカバー&セットキャップワッシャー

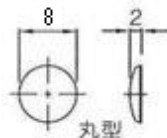


呼称	材質	仕上	サイズ(mm)		入数 (小箱)	入数 (ケース)
			厚み(t)	穴径		
セットキャップカバー	ポリエチレン	各色	4	—	1000個	10000個
セットキャップワッシャー	真鍮	生地	2.3	5.3	2000個	20000個
セットキャップワッシャー	ジュロコン	白	2.3	5.5	2000個	20000個
Newセットキャップワッシャー4mm用	亜鉛合金	三価ユニクロ	2.5	4.1	2500個	10000個
Newセットキャップワッシャー5mm用	亜鉛合金	三価ユニクロ	2.5	6.3	2500個	10000個

WG-186 ピットクッション PC-8



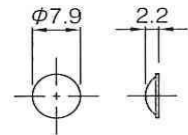
■材質/仕上: ポリウレタン/クリア
■入数: ケース=2800個 1シート=70個



WG-188 バンポン SJ-5302



■材質/仕上: ウレタン/クリア
■入数: ケース=3000個 1シート=408個



■製品の掲載写真について
製品の写真の色は印刷物と実物では多少色調が異なる場合があります。
色調の詳細が必要な場合は現品にてご確認ください。

■製品の仕様・寸法について
製品の向上のため、予告なく仕様・寸法変更を行う場合があります。
念のため、現品にてご確認ください。

若間金物株式会社

〒557-0024 大阪市西成区出城2丁目1番18号
TEL 06(6568)5885番
FAX 06(6568)5822番
Website: www.wakama.co.jp e-mail: info@wakama.co.jp