

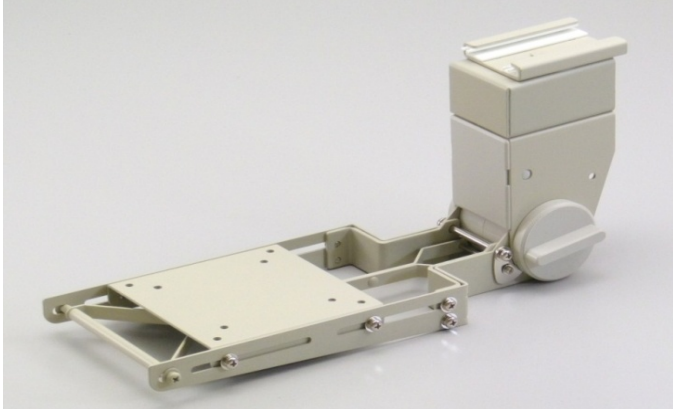
Shirouma Items Selection 2018



床頭台シリーズ

TVスライダー	2
Sテレビアーム	3
1ドア冷蔵庫 WR-1046	4
アムス引手・ソアラ応用引手 あさぎり戸引手・GS-01 引違ストッパー	5
S610蝶番・U100蝶番シリーズ	6
CH3601(三段引)レール・スライドレールK-2二段引	7
602BWT(二段引)レール・スラストベアリング	8
小判座ネクタイ掛・ネクタイハンガー	9
TIEU-3埋込タオル掛・コート掛	10
NUキャスター・ステッキホルダー・Ring hook	11
NU-1522USB・L-341 4桁コンビネーションロック	11
MAJIシリーズ ホワイトボード	12

WU-207 TVスライダー(地上デジタル対応)



材質=本体金具/スチール
 ガイドレール/アルミニウム
 仕上=本体金具/アイボリー焼付塗装
 ガイドレール/B2シルバー

入数=1台

■使用可能液晶テレビ:15吋~22吋 静止荷重:約30kg
 ■可動範囲:傾斜角度:0~110度 旋回範囲:0~360度

—ガイドレール—

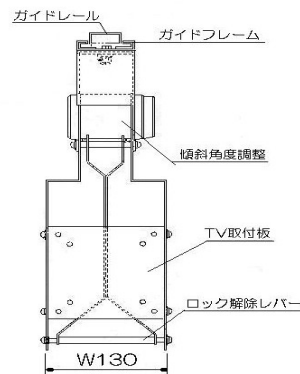
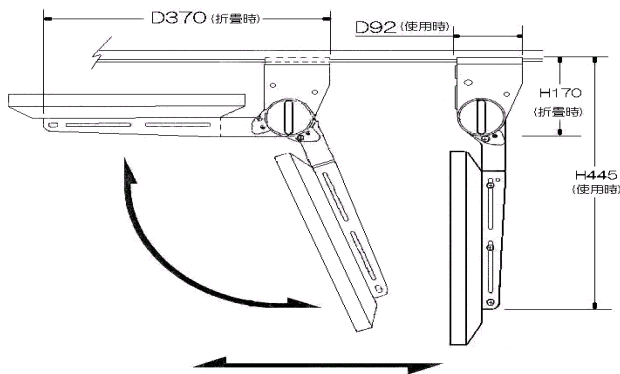


—TVスライダー使用例—



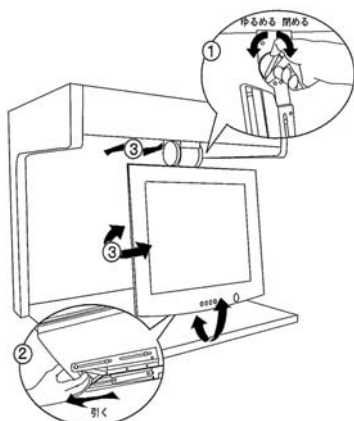
—寸法—

本体金具=W130×D92×H445mm(使用時)
 本体金具=W130×D370×H170mm(折畳時)
 ガイドレール=51.5×18×L478.5mm



●特長

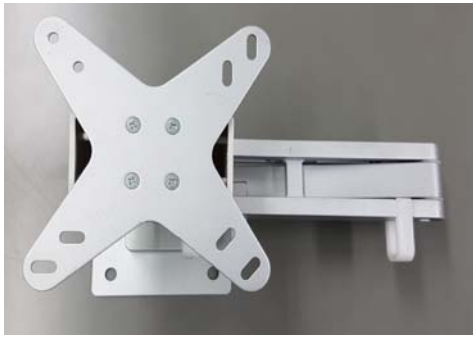
- 床頭台をはじめ各種キャビネットに薄型液晶テレビの取付けが出来ます。
- 視聴する液晶テレビの角度を自在に変えられ、また使用しない時は天板上部分に折畳む事が出来るため空いたカウンター等のスペースを広く使えるようになります。



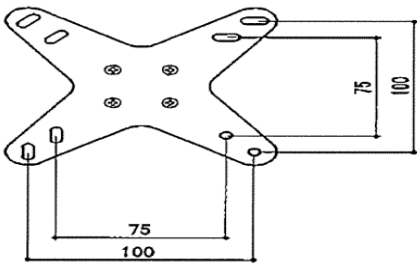
- ① テレビの角度調整
 図1を「ゆるめる」ことでテレビの上下の角度を変える事が出来ます。
 また、角度を固定する場合は、右に廻して「閉める」ことで固定出来ます。
- ② テレビの収納・引出し
 テレビを視聴する際は図2の「バーを引く」事で、テレビを降ろせます。
 収納する際はテレビを上にあげ「カチッ」と音がするまで上げて下さい。
- ③ テレビのスライド・首ふり
 テレビを前後に「スライド」出来ます
 また、テレビを左右に「首ふり」させることも出来ます。

※テレビ取付板穴ピッチ:75×75mm・100×100mm
 (VESA映像機器世界標準規格)

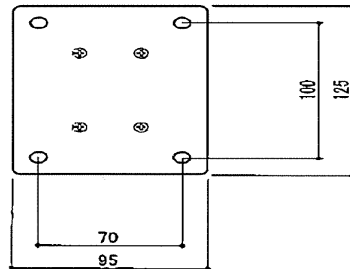
WU-208 Sテレビアーム



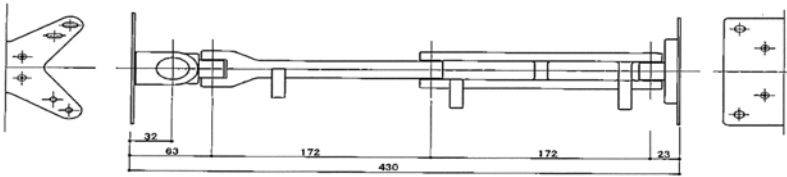
材質＝本体:アルミダイカスト
 ＝ベース:アルミダイカスト
 ＝ヘッドプレート:スチール(SPCC)
 ＝固定プレート:スチール(SPCC)
 ＝ケーブルハンガー:POM
 仕上＝シルバー塗装
 入数＝1台
 耐荷重:10kg



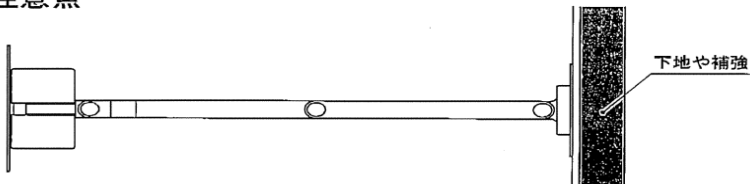
ヘッドプレート
 VESA規格準拠



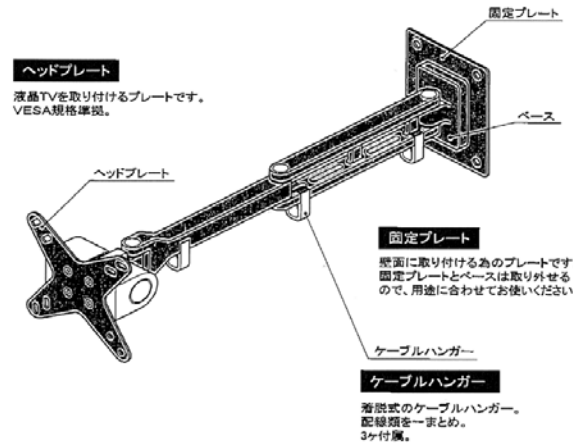
固定プレート



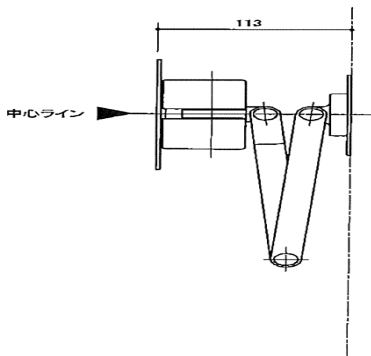
注意点



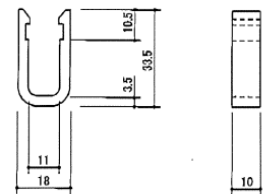
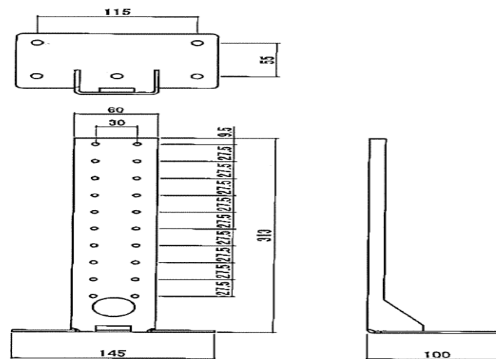
N-TVアームを取り付ける際は、下地などの強度のある場所を確認し、強度が十分でない場合は適切な補強を施してから取り付けてください。



最小必要寸法(参考値)



スタンド(オプション)



(サイズ m/m)

WG-199 1ドア冷蔵庫 WR-1046



左開き



右開き

仕上=ホワイト・ブラック
 シルバー・木目
 サイズ(幅×奥行×高さ)
 470×447×496
 入数=1台
 ●特長
 左右両開き
 容量 46L
 省エネ 144%
 静音設計 動作音 約23dB



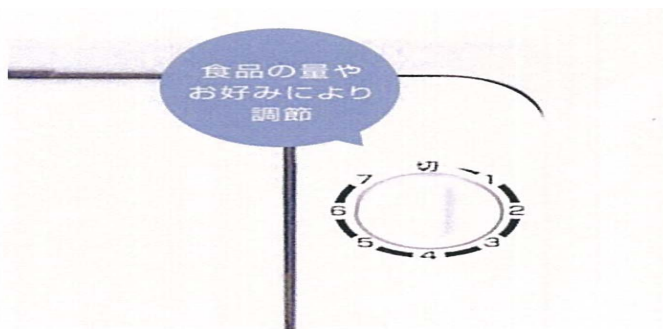
氷がつかれる製氷室付き

※アイスクリームや冷凍食品は保存できません。



電子レンジ対応耐熱天板

※天板には30kgを超える物を置くこと破損や故障の原因になります。また湿度が100度以上になるような熱気具を載せないでください。



温度調節ダイヤル付き

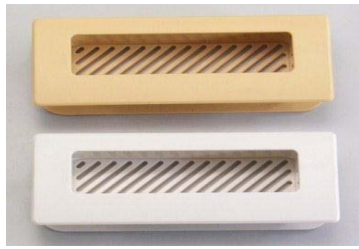
6段階の温度調節が可能です。



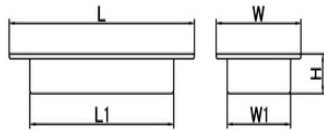
ぐらつき調節脚

本体調節脚は前面2箇所です。

WM-67 アムス引手(空気孔付)



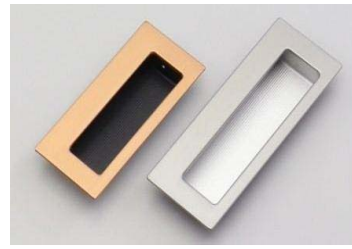
材質=ABS
仕上=アイボリー
ナチュラル
入数=30個



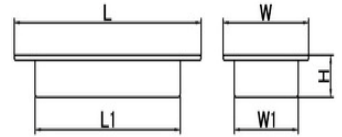
呼称	サイズ(m/m)				
	L	L1	W	W1	H
108	108	100	42	30	-

扉厚18mm~26mmまで使用可能(標準:20mm)

WM-07 ソアラ応用引手



材質=ステンレス/真鍮
仕上=白底・黒底
入数=30個

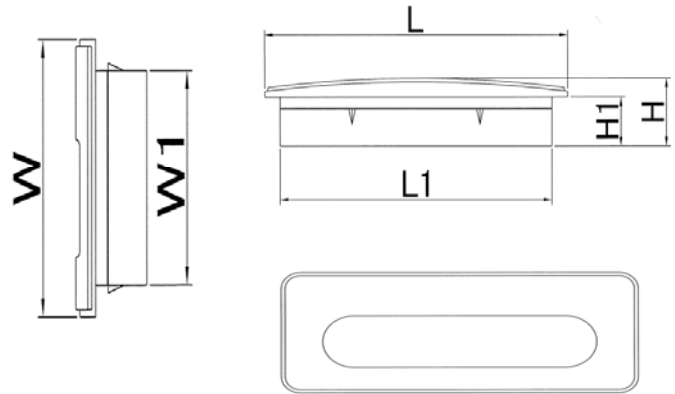


呼称	サイズ(m/m)				
	L	L1	W	W1	H
115	115	92	43	30	12
105	105	85	40	30	12
85	85	66	39	29	12
65	65	52	30	22	11

WM-73 あさぎり引手

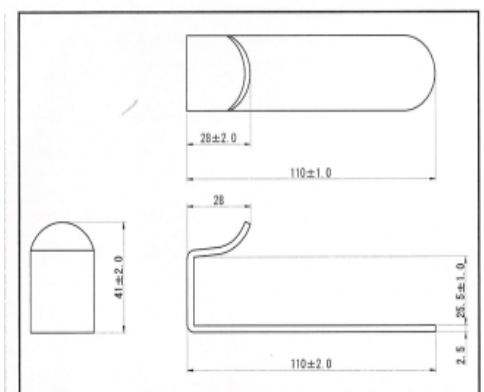
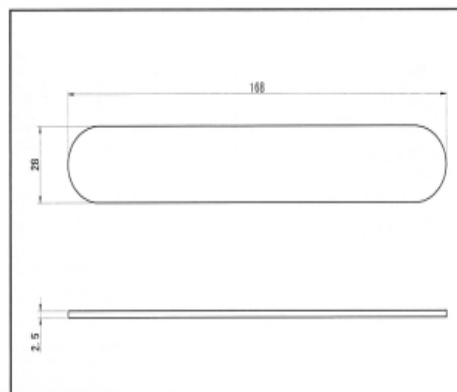


材質=ABS
仕上=ビーチ
ダークオーク
入数=50個



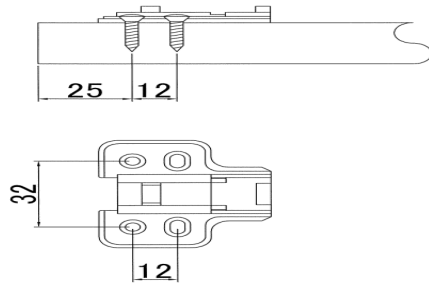
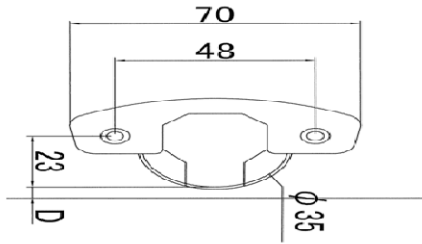
呼称	サイズ(m/m)					
	L	L1	W	W1	H	H1
93	93	82	37	29	18	12

WG-196 GS-01引違ストッパー



呼称	材質	仕上	サイズ(m/m)	入数(個)
S	硬質ゴム/鋼	茶	28×110	1000
M	硬質ゴム/鋼	茶	28×168	1000

WA-273 S610-DDC19BK本体 WA-274 S610/PC-4BK(4ツ穴)H-2座金
 WA-275 S610-DDC19WH本体 WA-276 S610/PC-4WH(4ツ穴)H-2座金



仕上=ブラック/ホワイト
 材質=合成樹脂/SUS304/鋼
 入数=200個
 カップ径: 35Φ
 掘込み深さ: 12mm
 開き角度: 100度

(サイズ`m/m)

●特長

本商品は大半が樹脂で構成しており、世界初のダンパー機能内蔵の樹脂製スライドヒンジです。硬度を保持しながら割れにくい特徴があります。

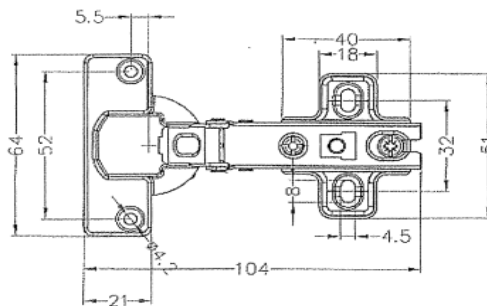
外側の部分は樹脂とSUS304で構成していることで、防錆性に優れた商品です。

樹脂で構成することにより、未だかつてない仕上げを実現することができました。

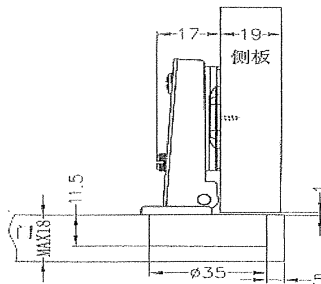
■カット量(D)とカブセ代の関係

		カブセ代			
		16	17	18	19
座金高さmm	2	3	4	5	6
	カット量mm(D)				

WA-277 U100-C19(キャッチ付) 2ツ穴座付 WA-278 U100-19(キャッチ無) 2ツ穴座付



仕上=SUS304/鋼
 入数=200個
 カップ径: 35Φ
 掘込み深さ: 12mm
 開き角度: 105度
 座金: 2ツ穴 H=0



■カット量(D)とカブセ代の関係

		カブセ代			
		16	17	18	19
座金高さmm	0	2	3	4	5
	カット量mm(D)				

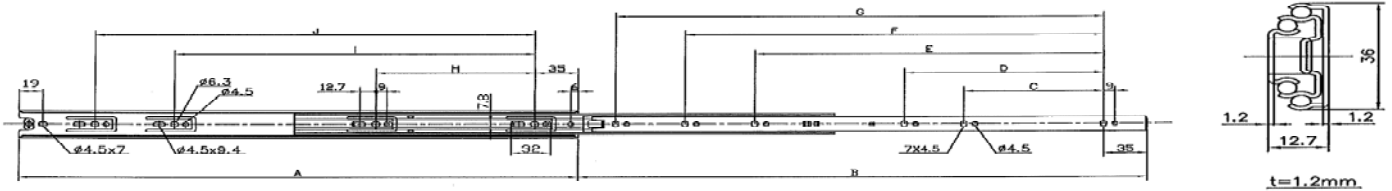
●特長

- ・本商品は、約90%をSUS304を使用。
- ・下駄箱・脱衣ロッカー・病院等の錆の発生しやすい場所に最適です。

WU-163 CH3601(三段引) 36ミリ巾



材質＝鋼
 仕上＝ユニクロ
 ■完全引き出しが可能な三段引き仕様です。
 ■レバー操作によりインナーレールの脱着ができます。
 耐荷重：25kg/セット



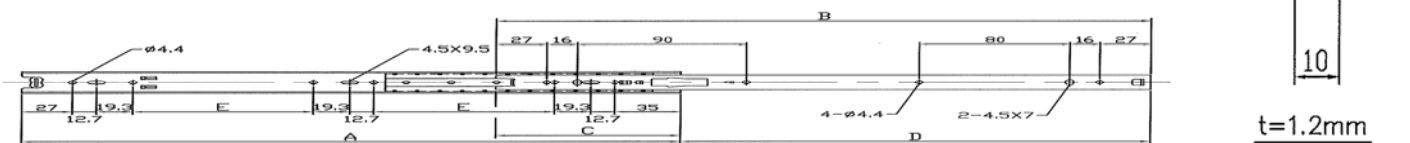
(サイズ m/m)

呼称	レールの長さ(A)	移動距離(B)	C	D	E	F	G	H	I	J	入数(セット)
CH3601-200	200	203	—	—	—	—	144	—	—	110	20
CH3601-250	250	254	—	—	—	—	192	—	—	160	
CH3601-300	300	305	—	—	—	—	242	128	—	208	
CH3601-350	350	356	128	—	—	—	292	128	—	256	
CH3601-400	400	406	128	—	320	—	342	128	—	288	
CH3601-450	450	457	128	—	320	—	392	128	288	352	
CH3601-500	500	508	128	192	352	—	442	128	288	416	
CH3601-550	550	559	128	224	416	—	492	128	288	416	
CH3601-600	600	610	128	—	320	—	542	128	320	480	

WU-158 スライドレール K-2 二段引



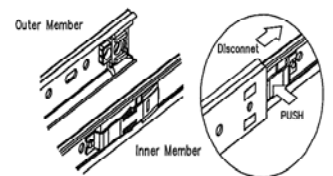
材質＝鋼
 仕上＝ユニクロ
 入数＝25セット
 耐荷重：25kg/セット



●特長

- ・2HKタイプはレールを全開した時、その状態でレールがロックし固定されます。
- ・レバー操作により引出側レールの脱着ができます。

呼称	レールの長さ(A)	B	C	移動距離(D)	E	ロック機能
K2-2H-300	300	298	98	200	—	無
K2-2H-350	350	348	98	250	96	無
K2-2H-400	400	398	98	300	121	無
K2-2H-450	450	448	98	350	146	無
K2-2HK-300	300	298	98	200	—	有
K2-2HK-350	350	348	98	250	96	有
K2-2HK-400	400	398	98	300	121	有
K2-2HK-450	450	448	98	350	146	有



WU-210 WK-602BWT(二段引)

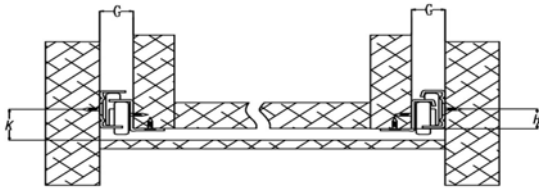


材質＝レール本体：鋼
 ＝ローラー部：POM樹脂/ポリウレタン
 仕上＝白粉体塗装

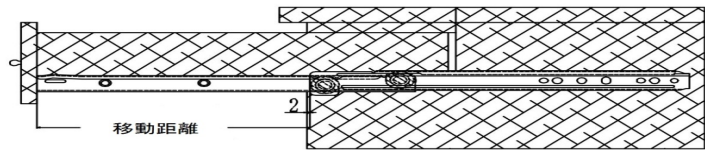
取付推奨ネジ：皿木ネジ 3.1Φ×長さ 又は、
 皿タッピング 3.0Φ

- 特長
- ・消音ローラー使用
- ・厚み 1.2mmで強度、耐久性に優れています。

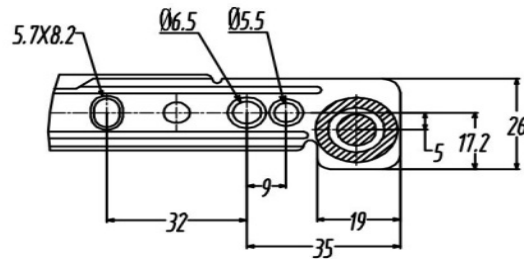
正面図



側面図

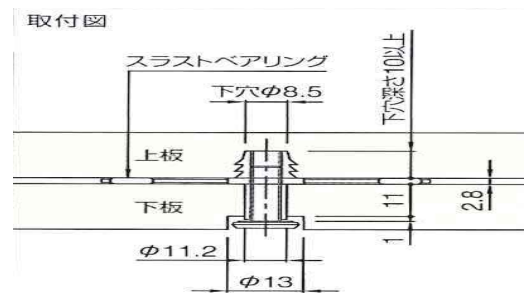
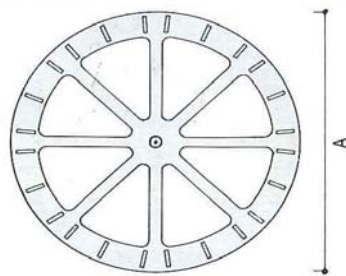


呼称 (mm)	移動距離 (mm)	入数 (セット)	耐荷重 (kg)
250	180	25	15
300	230		
350	280		
400	330		
450	370		
500	413		
550	455		
600	495		



(サイズ* m/m)

WG-86 スラストベアリング



材質＝ポリアセタール樹脂
 仕上＝ブラック

呼称	A	t
90	90	2.3
150	150	2.3
180	180	2.3
220	220	2.3
320	320	2.3

(サイズ* m/m)

材質＝亜鉛ダイカスト
 仕上＝クロメート

数量＝1個

材質＝鋼

仕上＝クロメート

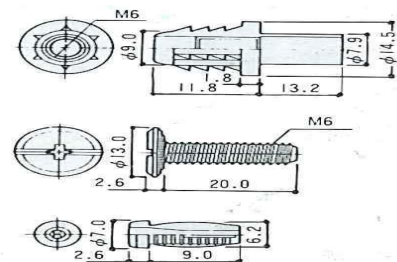
数量＝1本

材質＝ポリアミド樹脂

仕上＝ブラック

数量＝6個

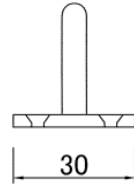
付属部品



WR-92 小判座ネクタイ掛

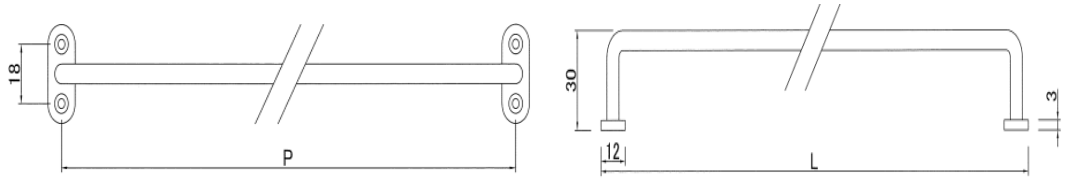


材質=鋼
 仕上=シルバー塗装
 =クローム
 入数=12本
 付属ネジ:皿木ネジ 2.7×16



(サイズ m/m)

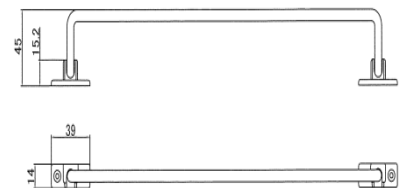
呼称	L	P
300	312	300
350	362	350
400	412	400



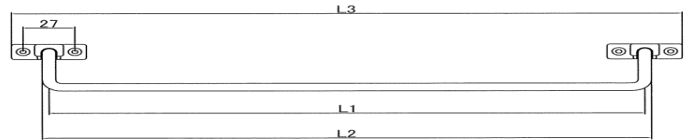
WR-76 ネクタイハンガー TIE-1



材質=座部:亜鉛ダイカスト
 ハンガー部:スチール
 仕上=クローム
 入数=20本



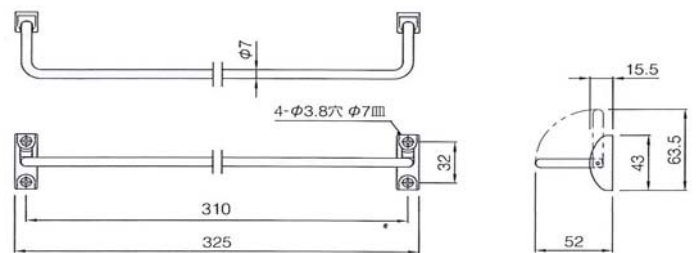
呼称	L1	L2	L3	推奨ネジ
310	310	317	349	A皿 3.5Φ
330	330	337	369	A皿 3.0Φ



WR-113 ネクタイハンガー TIE-2



材質=座部:亜鉛ダイカスト
 ハンガー部:スチール
 仕上=クローム
 入数=20本
 推奨ネジ:A皿3.5φ



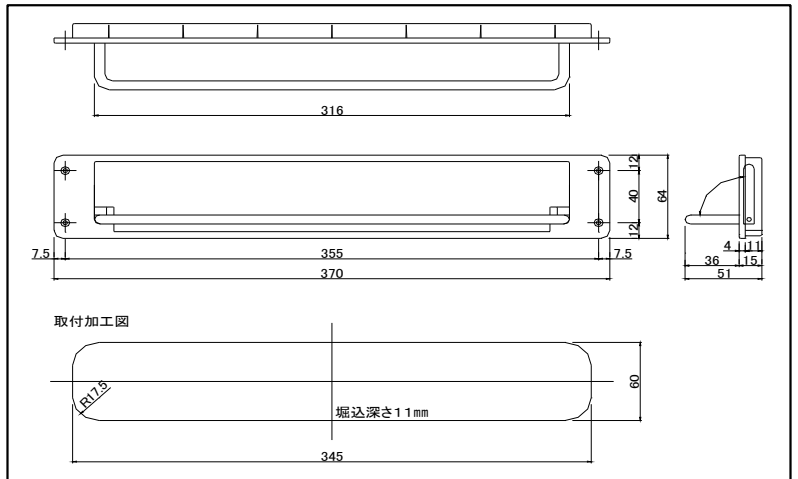
(サイズ m/m)

WR-112 TIEU-3 埋込タオル掛

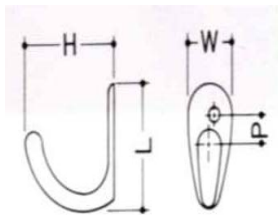


材質	仕上	入数
ABS/鋼	ベージュ/クローム	100本

取付推奨ネジ: 皿木ネジ 3.1Φ



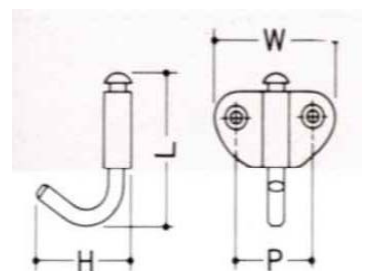
WHC-39 コート掛(#170)



材質=亜鉛ダイカスト
仕上=ニッケル・仙徳・GB(小のみ塗装)
入数=100個

呼称	サイズ(m/m)			
	L	W	H	P
大	44	22	40	10
小	36	15	34	10

WHC-41 回転コート掛(#171)



材質=鋼
仕上=ニッケル・GB
入数=100個

サイズ(m/m)			
L	W	H	P
45	33	29	18

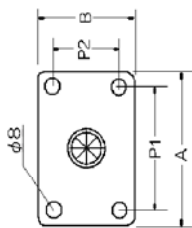
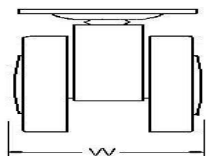
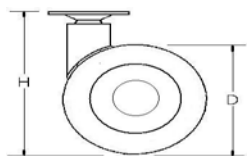
WQ-158 NUキャスター



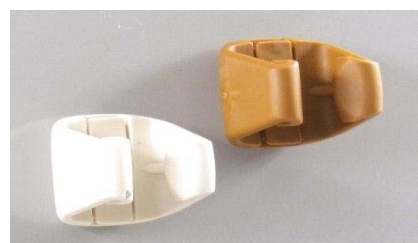
材質=UR
ウレタン+ナイロン
仕上=黒
品名=NUTWB-60P S付
=NUTW-60P S無
入数=60個

(サイズ m/m)

D	H	W	A	B	P1	P2	耐荷重
60	75	58	64.5	55	52	42	73 kg

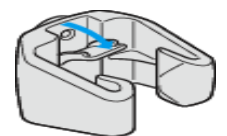
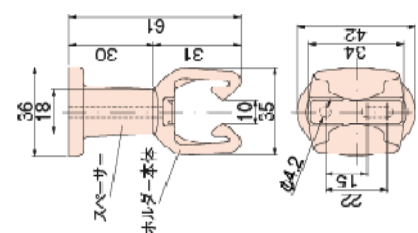


WR-102 ステッキホルダー



材質=エラストマー
仕上=ブラウン
アイボリー
入数=100個

・スペーサー(別売)



保持範囲: Φ15mm~Φ25mm
(サイズ m/m)

WR-114 Ring hook

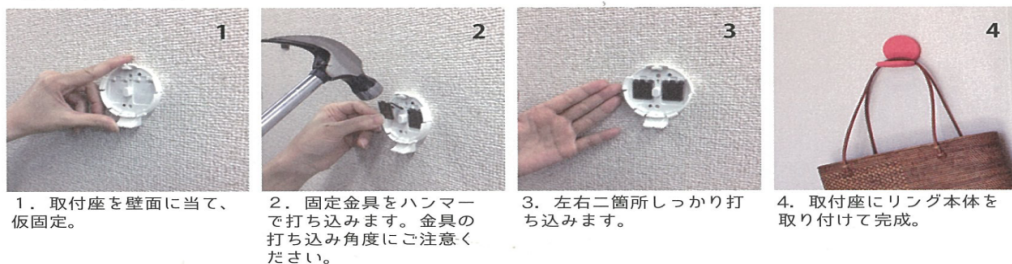


材質=エラストマー
仕上=白・赤・青
入数=1個
安全荷重=3kg

●特長

- ・やわらかく安全なフックです。
- ・ダブルV金具を使用することで下地がない石膏ボード壁にも取付けられます。
- ・自由な発想で部屋の空間を素敵にアレンジして下さい。

取付手順 (Ring hookを石膏ボード壁につけよう)

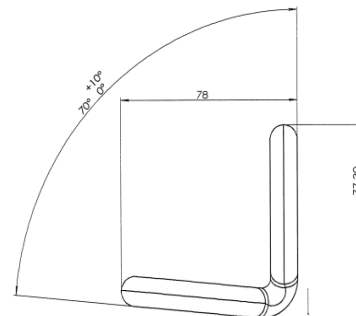


1. 取付座を壁面に当て、仮固定。

2. 固定金具をハンマーで打ち込みます。金具の打ち込み角度にご注意ください。

3. 左右二箇所しっかり打ち込みます。

4. 取付座にリング本体を取り付けて完成。



(サイズ* m/m)

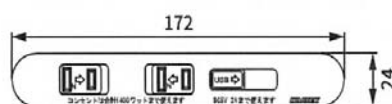
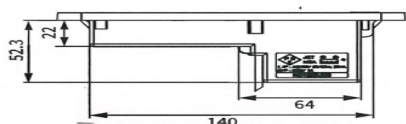
WG-197 NC-1522USB2A(埋込タイプ) NC-1522USB2A-T(棚下取付タイプ)



(埋込タイプ)



(棚下取付タイプ)



取付穴参考寸法	仕 様	
	本体色	茶色
	コード色	(黒)
	コード種類	VFFコード 1.5m
	特長	USB電源 5V2A スライドコンセント 1400Wまで

入数=1本

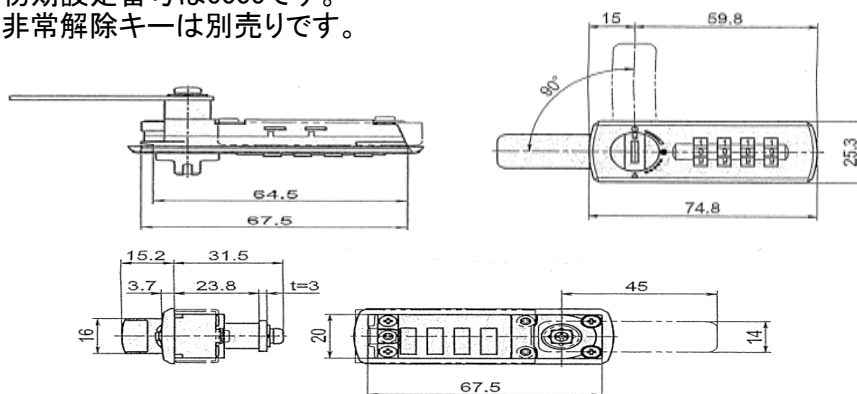
(サイズ* m/m)

WE-219 L-341 4桁コンビネーションロック

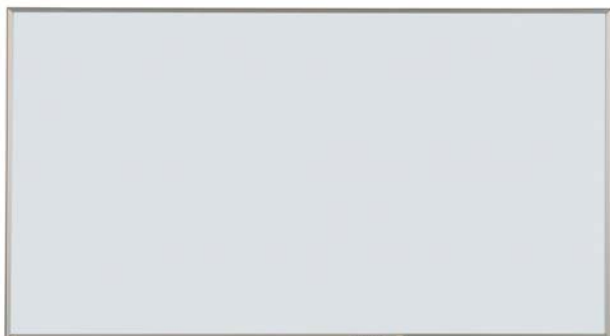


材質=ABS樹脂
仕上=黒
入数=1個

- ・別売りの専用裏板を使用することで、6.9~20.6mmの扉厚に取付可能です。
- ・初期設定番号は0000です。
- ・非常解除キーは別売りです。



WG-198 MAJIシリーズ ホワイトボード



名称	板面	有効	粉受
	寸法	寸法	長さ
MV36	W1810×H910	W1770×H870	1800
MV34	W1210×H910	W1170×H870	1200
MV23	W910×H610	W870×H570	900

・別注サイズ対応可能です。弊社の担当員にお問い合わせ下さい。



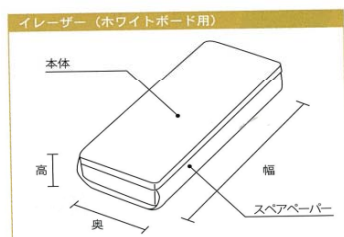
イレーザ(ホワイトボード用)



R98N・マーカーペン



R150N・マーカーペン



マーカーボード用イレーザ

品番	外形寸法	入数
R150N	幅180×奥80×高40	10個
R188N	幅135×奥58×高35	10個
R88N	幅110×奥52×高28	10個
R108	幅100×奥55×高29	10個
R98N	幅67×奥25×高89	10個



スベアペーパー



ホワイトボード用マーカー
BBBキャップ部分
マグネット+イレーザ付

種類
黒・赤・青



ジッキー250

仕上
白・黒・青・黄
緑・黒・橙

入数
30Φ=1袋(8個入)
40Φ=1袋(6個入)

■製品の掲載写真について
製品の写真の色は印刷物と実物では多少色調が異なる場合があります。
色調の詳細が必要な場合は現品にてご確認ください。

■製品の仕様・寸法について
製品の向上のため、予告なく仕様・寸法変更を行う場合があります。
念のため、現品にてご確認ください。

若間金物株式会社

〒557-0024 大阪市西成区出城2丁目1番18号

TEL 06(6568)5885番

FAX 06(6568)5822番

Website:www.wakama.co.jp e-mail: info@wakama.co.jp